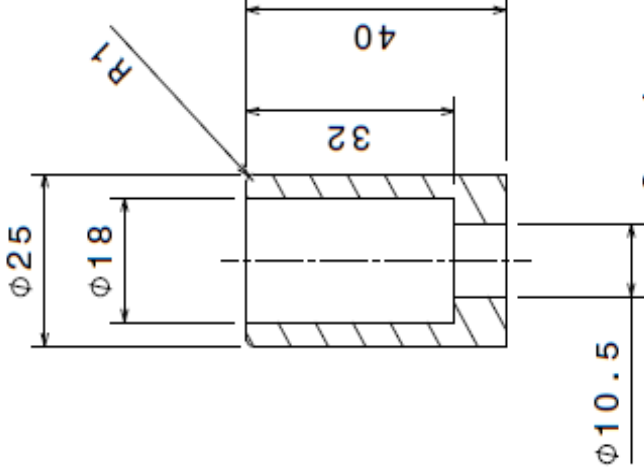
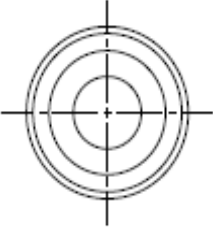


Front view
Scale: 1:1



Section view A-A
Scale: 1:1



Top view
Scale: 1:1

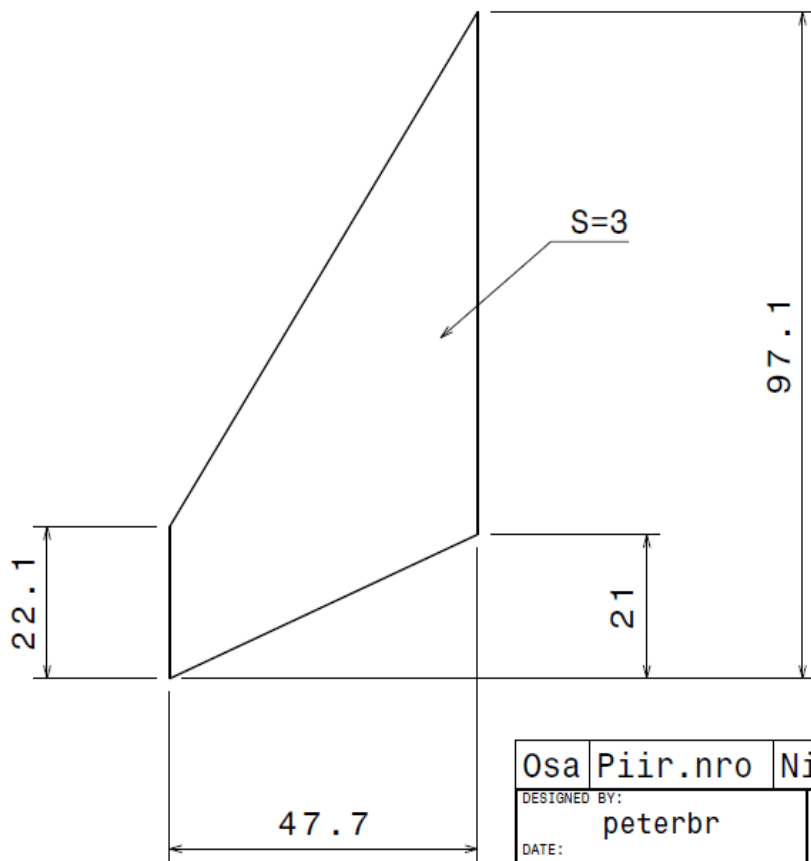
Kaikki viisteet 0,5x45°

Materiaali: Ruukki Optim MC 700 tai
vastaava materiaali

Osa	Piir.nro	Nimitys	Standardi	Muoto,Malli	Laatu	Kpl
DESIGNED BY:	peterbr					
DATE:	7.4.2015					
CHECKED BY:	XXX					
DATE:	XXX					
SIZE	A4					
SCALE	1:1					
WEIGHT (kg)	0,085					
<p>Kiinnike</p> <p>Yleistoleranssi ISO 2768-m</p> <p>METROPOLIA Konetekniikka</p>						
DRAWING NUMBER					SHEET	
1					1/1	
This drawing is our property; it can't be reproduced or communicated without our written agreement.						

D

A



Front view
Scale: 1:1

Materiaali: Ruukki optim MC 700

Osa	Piir.nro	Nimitys	Standardi	Muoto, Malli	Laatu	Kpl	
DESIGNED BY: peterbr		Keskiosa1	Yleistoleranssi ISO 2768-m	METROPOLIA Konetekniikka	I	-	
DATE: 16.4.2015					H	-	
CHECKED BY: XXX					G	-	
DATE: XXX					F	-	
SIZE A4					E	-	
SCALE 1:1	WEIGHT (kg) 0,01	DRAWING NUMBER 2			SHEET 1/1	D	-
This drawing is our property; it can't be reproduced or communicated without our written agreement.						C	-
						B	-
						A	-

D

C

B

A

D

A

4

3

2

1

4

3

2

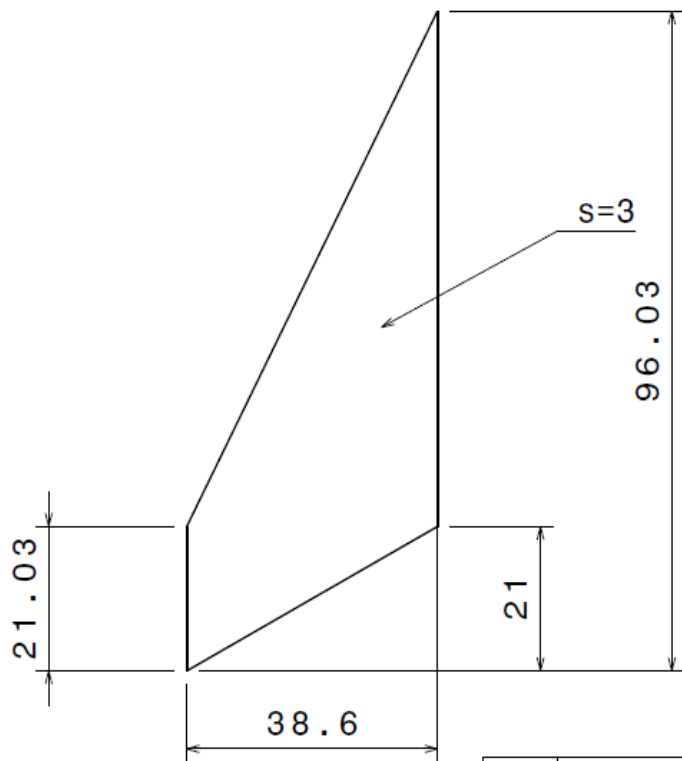
1

D

C

B

A



Front view
Scale: 1:1

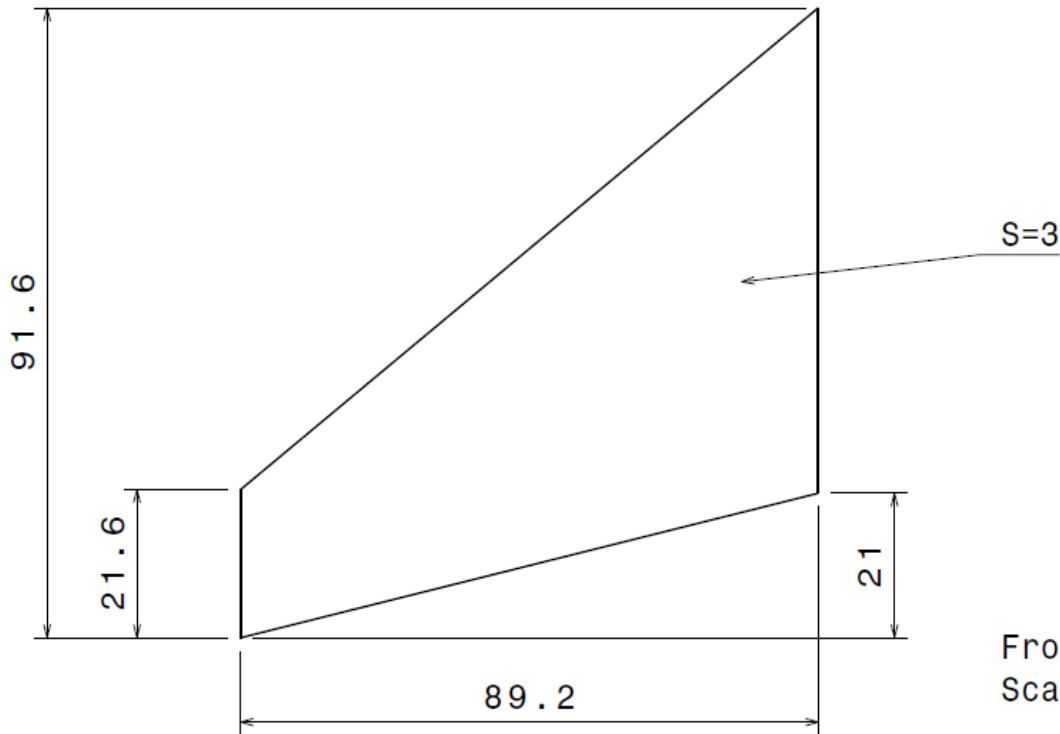
Materiaali: Ruukki
optim MC 700

Osa	Piir.nro	Nimitys	Standardi	Muoto,Malli	Laatu	Kpl	
DESIGNED BY: peterbr		<h1>Keskiosa2</h1> <p>Yleistoleranssi ISO 2768-m</p> <h2>METROPOLIA Konetekniikka</h2>				I	-
DATE: 16.4.2015						H	-
CHECKED BY: XXX						G	-
DATE: XXX						F	-
SIZE A4						E	-
						D	-
SCALE 1:1	WEIGHT (kg) XXX	DRAWING NUMBER 3			SHEET 1/1	C	-
						B	-
						A	-

This drawing is our property; it can't be reproduced or communicated without our written agreement.

D

A



Front view
Scale: 1:1

Materiaali: Ruukki
optim MC 700

Osa	Piir.nro	Nimitys	Standardi	Muoto,Malli	Laatu	Kpl
DESIGNED BY: peterbr		Keskiosa3	Yleistoleranssi ISO2768-m	METROPOLIA Konetekniikka	I	-
DATE: 16.4.2015					H	-
CHECKED BY: XXX		Yleistoleranssi ISO2768-m	METROPOLIA Konetekniikka	G	-	
DATE: XXX				F	-	
SIZE A4		DRAWING NUMBER 4	SHEET 1/1	E	-	
SCALE 1:1	WEIGHT (kg) 0,01			D	-	
				C	-	
				B	-	
This drawing is our property; it can't be reproduced or communicated without our written agreement.				A	-	

D

A

D

C

B

A

4

4

3

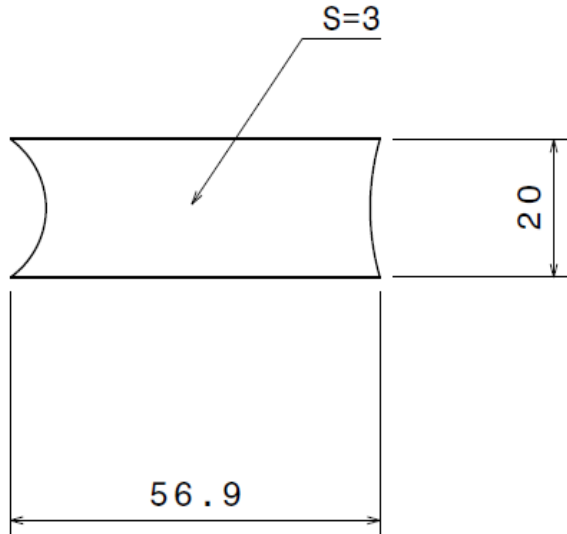
3

2

2


1

1



Front view
Scale: 1:1

Materiaali:
Ruukki optim MC
700

Osa	Piir.nro	Nimitys	Standardi	Muoto,Malli	Laatu	Kpl		
DESIGNED BY: peterbr		Yleistoleranssi ISO 2768-m	<h1 style="text-align: center;">Pohjalatta1</h1>				I	-
DATE: 16.4.2015							H	-
CHECKED BY: XXX							G	-
DATE: XXX							F	-
SIZE A4		METROPOLIA Konetekniikka				E	-	
SCALE 1:1	WEIGHT (kg) XXX	DRAWING NUMBER 5			SHEET 1/1	D	-	
This drawing is our property; it can't be reproduced or communicated without our written agreement.							C	-
							B	-
							A	-

D

A

D

C

B

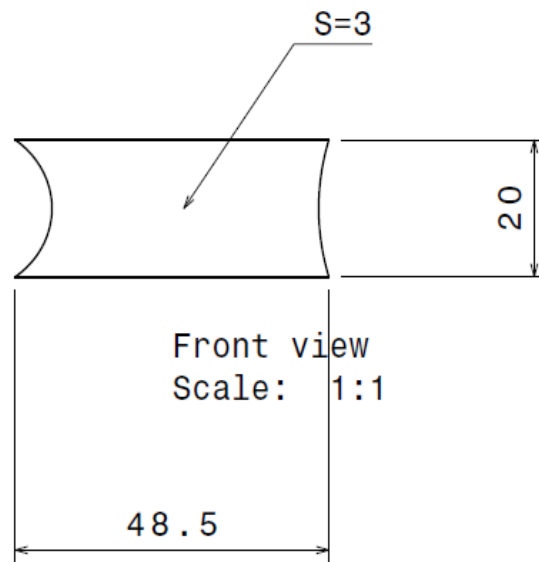
A

4

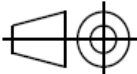
3

2

1



Materiaali: Ruukki
optim MC 700

Osa	Piir.nro	Nimitys	Standardi	Muoto,Malli	Laatu	Kpl	
DESIGNED BY: peterbr		Pohjalatta2				I	-
DATE: 16.4.2015						Yleistoleranssi ISO 2768-m	
CHECKED BY: XXX		METROPOLIA Konetekniikka				G	-
DATE: XXX						Yleistoleranssi ISO 2768-m	
SIZE A4		METROPOLIA Konetekniikka				E	-
SCALE 1:1	WEIGHT (kg) XXX	DRAWING NUMBER 6			SHEET 1/1	D	-
This drawing is our property; it can't be reproduced or communicated without our written agreement.						C	-
						B	-
						A	-

D

A

D

C

B

A

4

4

3

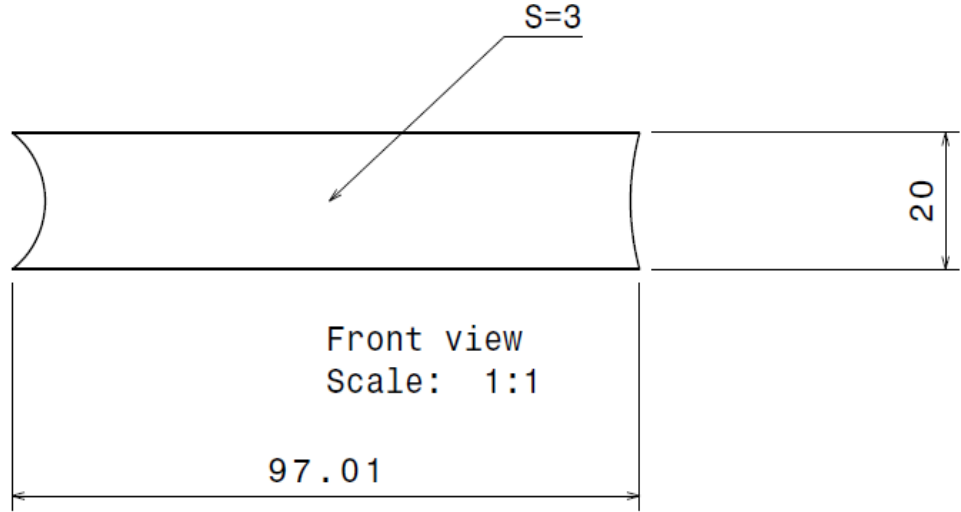
3

2

2

1

1



Materiaali:
Ruukki optim MC
700

Osa	Piir.nro	Nimitys	Standardi	Muoto,Malli	Laatu	Kpl	
DESIGNED BY: peterbr		<h1>Pohjalatta3</h1> <p>Yleistoleranssi ISO2768-m</p>				I	-
DATE: 16.4.2015						H	-
CHECKED BY: XXX		<h2>METROPOLIA Konetekniikka</h2>				G	-
DATE: XXX						F	-
SIZE A4		<p>7</p>				E	-
SCALE 1:1	WEIGHT (kg) XXX					D	-
DRAWING NUMBER		SHEET		C	-		
		1/1		B	-		
This drawing is our property; it can't be reproduced or communicated without our written agreement.						A	-

D

A

D

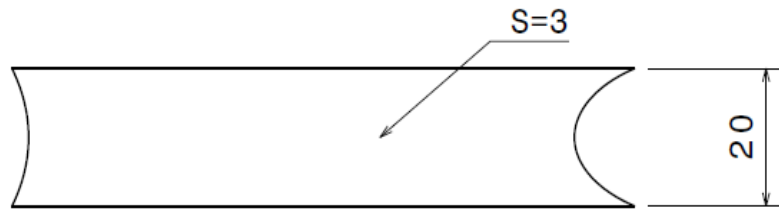
C

B

A

4

4



Front view
Scale: 1:1

96.04

3

3

2

2

Materiaali: Ruukki
optim MC 700

Osa	Piir.nro	Nimitys	Standardi	Muoto,Malli	Laatu	Kpl	
DESIGNED BY: peterbr		Ylälatto1				I	-
DATE: 16.4.2015						H	-
CHECKED BY: XXX		Yleistoleranssi ISO 2768-m				G	-
DATE: XXX						F	-
SIZE A4		METROPOLIA Konetekniikka				E	-
		D	-				
SCALE 1:1	WEIGHT (kg) 0,01	DRAWING NUMBER 8			SHEET 1/1	C	-
		B	-				
		A	-				

This drawing is our property; it can't be reproduced or communicated without our written agreement.

1

1

D

A

D

C

B

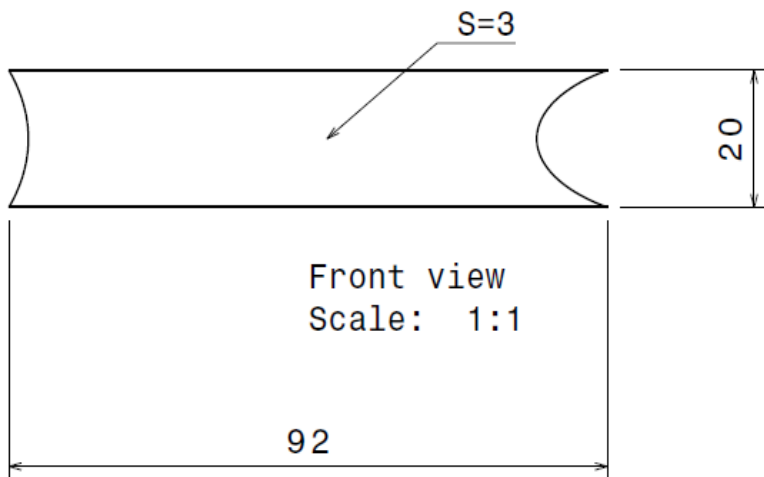
A

4

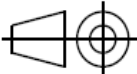
3

2

1



Materiaali: Ruukki
optim MC 700

Osa	Piir.nro	Nimitys	Standardi	Muoto,Malli	Laatu	Kpl	
DESIGNED BY: peterbr		Ylälatta2				I	-
DATE: 16.4.2015						H	-
CHECKED BY: XXX		Yleistoleranssi ISO 2768-m				G	-
DATE: XXX						F	-
SIZE A4		METROPOLIA Konetekniikka				E	-
SCALE 1:1	WEIGHT (kg) 0,00	DRAWING NUMBER 9			SHEET 1/1	D	-
This drawing is our property; it can't be reproduced or communicated without our written agreement.						C	-
						B	-
						A	-

D

A

D

C

B

A

4

4

3

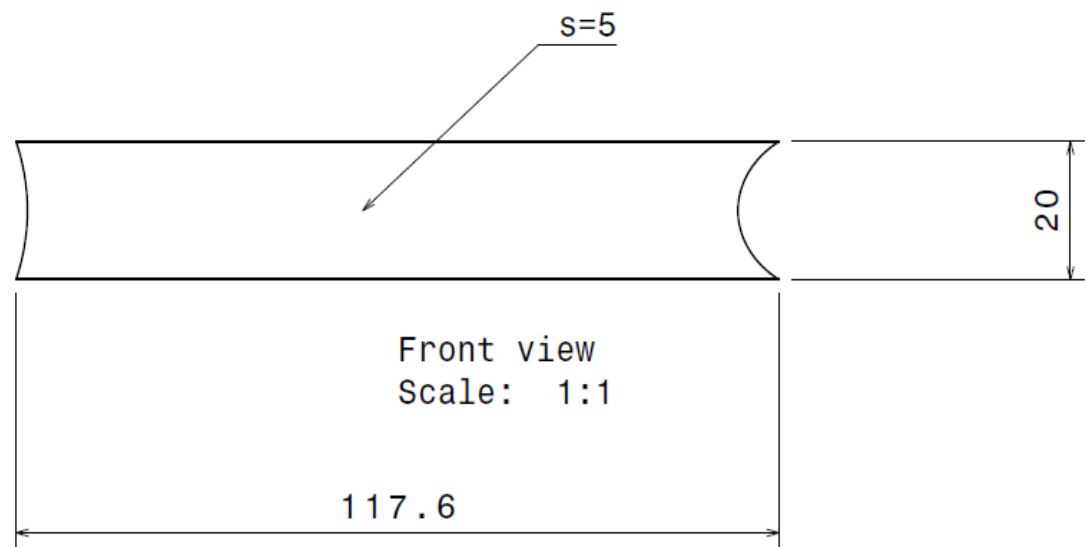
3

2

2

1

1

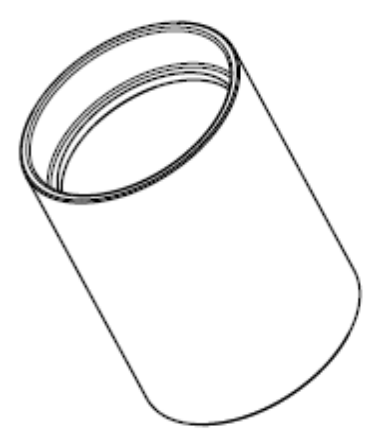
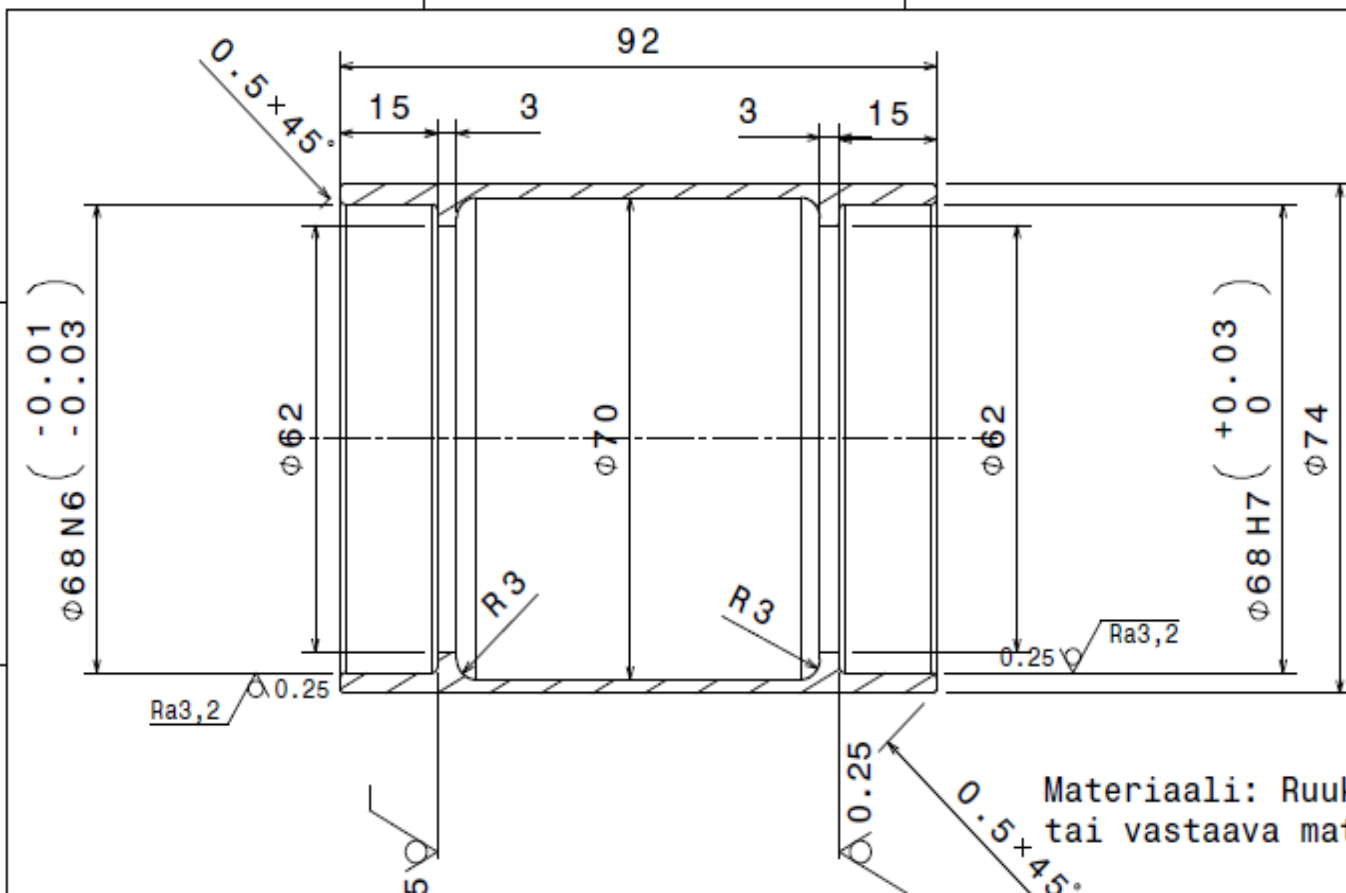


Materiaali: Ruukki
optim MC 700

Osa	Piir.nro	Nimitys	Standardi	Muoto,Malli	Laatu	Kpl		
DESIGNED BY: peterbr		<h1>Ylalatta3</h1>				I	-	
DATE: 16.4.2015						H	-	
CHECKED BY: XXX		Yleistoleranssi ISO 2768-m				G	-	
DATE: XXX						F	-	
SIZE A4		<h2>METROPOLIA Konetekniikka</h2>				E	-	
SCALE 1:1	WEIGHT (kg) XXX	DRAWING NUMBER 10,			SHEET 1/1	D	-	
This drawing is our property; it can't be reproduced or communicated without our written agreement.							C	-
							B	-
							A	-

D

A



Isometric view
Scale: 1:2

Materiaali: Ruukki Optim MC 700
tai vastaava materiaali

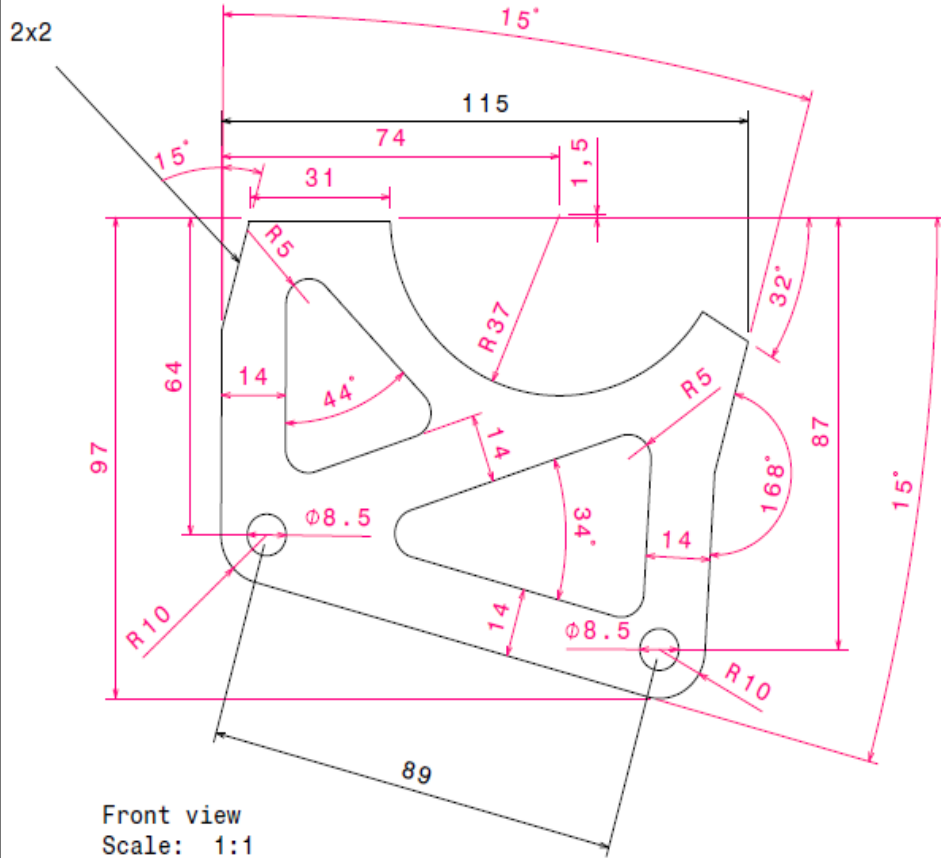
Scale: 1:1

Merkityksettömät
pyöristykset R=0,8

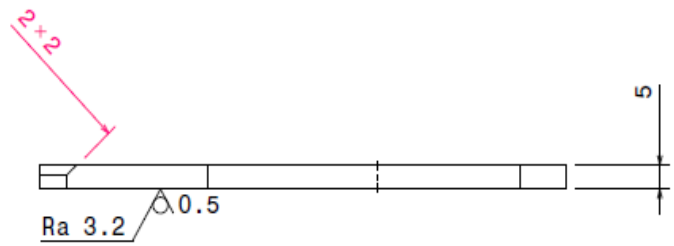
DESIGNED BY:	m0303271	
DATE:	7.4.2015	
CHECKED BY:	XXX	
DATE:	XXX	
SIZE	A4	
SCALE	1:1	WEIGHT (kg)
	0.438	DRAWING NUMBER
		11

<h1>Keskiputki</h1>		I	-
		H	-
Yleistoleranssi ISO 2768-m		G	-
		F	-
<h2>METROPOLIA Konetekniikka</h2>		E	-
		D	-
		C	-
		B	-
		A	-

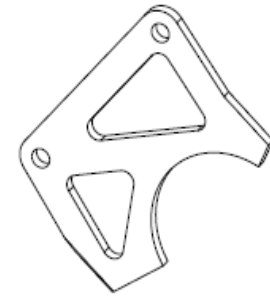
This drawing is our property; it can't be reproduced or communicated without our written agreement.



Front view
Scale: 1:1



Jarrusatulan kiinnityspinnat

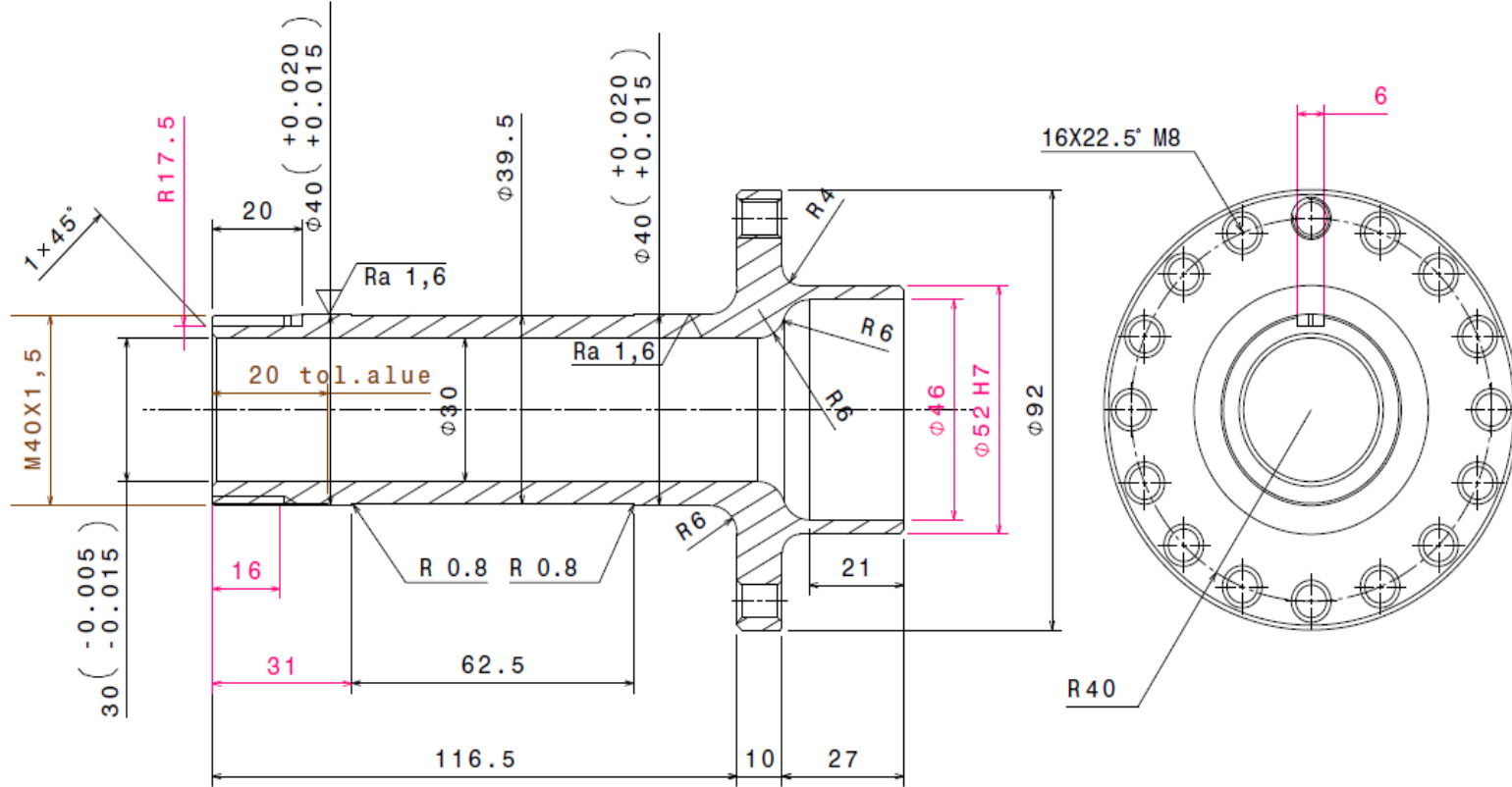


Isometric view
Scale: 1:2

Materiaali: Ruukki Optim MC 700
tai vastaava materiaali

Osa	Piir.nro	Nimitys	Standardi	Muoto,Malli	Laatu	Kpl	
DESIGNED BY:	m0303271	<p style="text-align: center;">Jarrukorvake</p> <p>Yleistoleranssi ISO 2768-m</p>					I
DATE:	7.4.2015						H
CHECKED BY:	XXX	<p style="text-align: center;">METROPOLIA Konetekniikka</p>					G
DATE:	XXX						F
SIZE	A3	<p>SCALE: 1:1 WEIGHT (kg): DRAWING NUMBER: 12 SHEET: 1/1</p>					E
SCALE	1:1						D
WEIGHT (kg)		C					
DRAWING NUMBER	12	B					
SHEET	1/1	A					

This drawing is our property; it can't be reproduced or communicated without our written agreement.

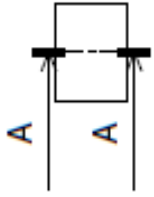


∇ Ra 3,2

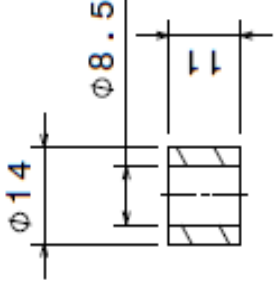
Kaikki viisteet 1*45°

			EN 10083-1	D100 L155	34CrNiMo6	
Osa	Piir.nro	Nimitys	Standardi	Muoto,Malli	Laatu	Kpl
DESIGNED BY: tuomatoi		<h1>Akseli</h1>				I
DATE: 16.4.2015						H
CHECKED BY: XXX		Yleistoleranssi ISO 2768-M				G
DATE: XXX						F
SIZE: A3		METROPOLIA Konetekniikka				E
SCALE: 1:1	WEIGHT (kg): XXX	DRAWING NUMBER: 15			SHEET: 1/1	D
This drawing is our property; it can't be reproduced or communicated without our written agreement.						C
						B
						A

1



Front view
Scale: 1:1



Section view A-A
Scale: 1:1



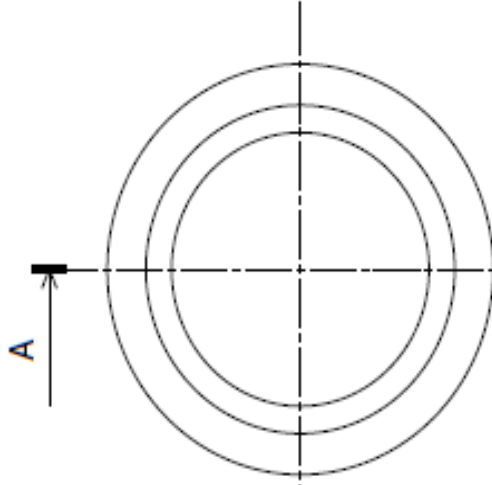
Top view
Scale: 1:1

Materiaali: Ruukki Optim 700 MC

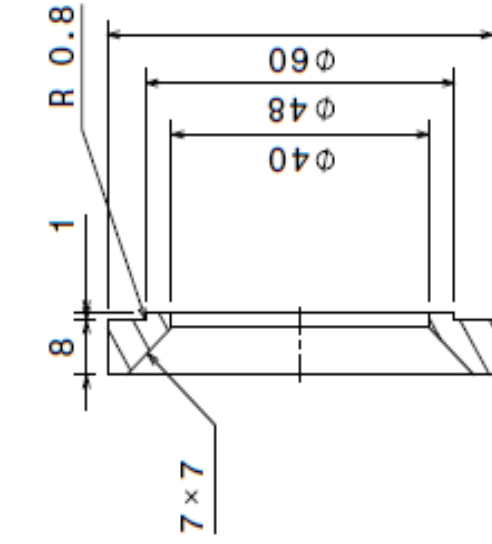
Osa	Piir.nro	Nimitys	Standardi	Muoto,Malli	Laatu	Kp1
DESIGNED BY:	peterbr					
DATE:	14.4.2015					
CHECKED BY:	XXX					
DATE:	XXX					
SIZE	A4					
SCALE	1:1					
WEIGHT (kg)	0,01					
Jarrukiinnikkeennyppä						
Yleistoleranssi ISO 2768-m						
METROPOLIA Konetekniikka						
DRAWING NUMBER						
16						
SHEET						
1/1						
This drawing is our property; it can't be reproduced or communicated without our written agreement.						

D

A



Front view
Scale: 1:1



Section view A-A
Scale: 1:1

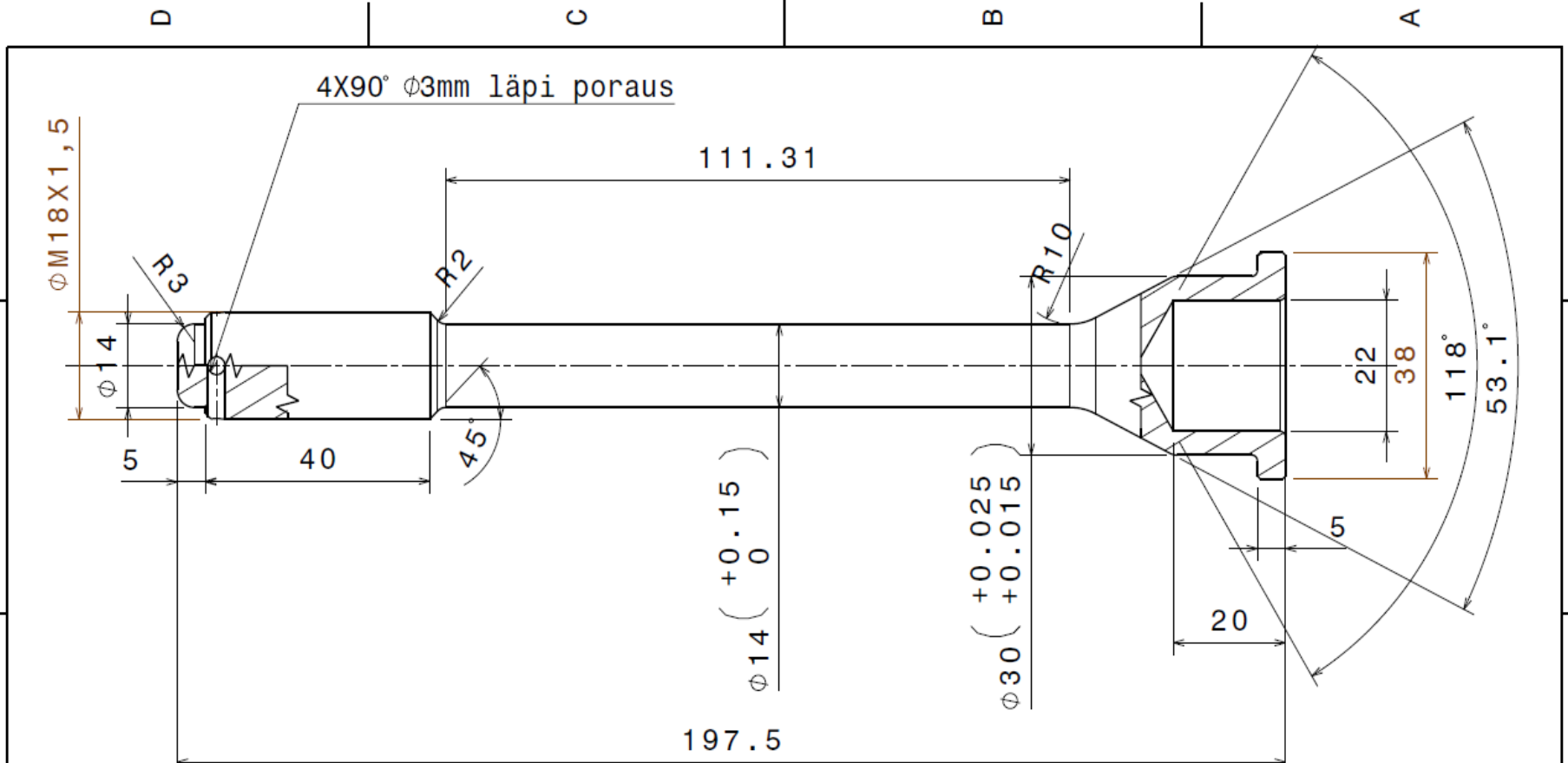
Materiaali: 34CrNiMo6

Osa Piir.nro	Nimitys	Standardi	Muoto, Malli	Laatu	Kpl	
Osa Piir.nro peterbr DATE: 14.4.2015 CHECKED BY: XXX DATE: XXX		HOIKKI Yleistoleranssi ISO2768-M			I	-
SIZE A4 SCALE 1:1		METROPOLIA Konetekniikka <small>DRAWING NUMBER</small> 17			H	-
					G	-
					F	-
					E	-
					D	-
					C	-
					B	-
					A	-

This drawing is our property; it can't be reproduced or communicated without our written agreement.

D

A

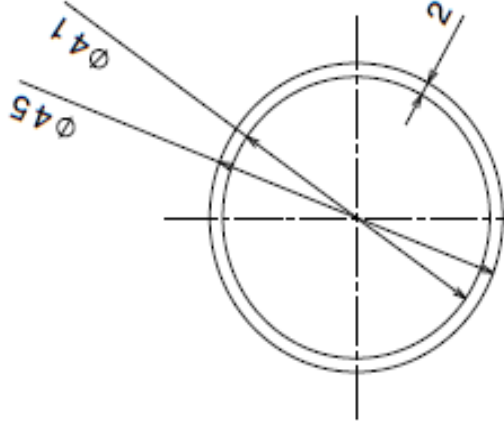


Ra 3,2

Materiaali 34CrNiMo6
Kaikki viisteet 1X45°

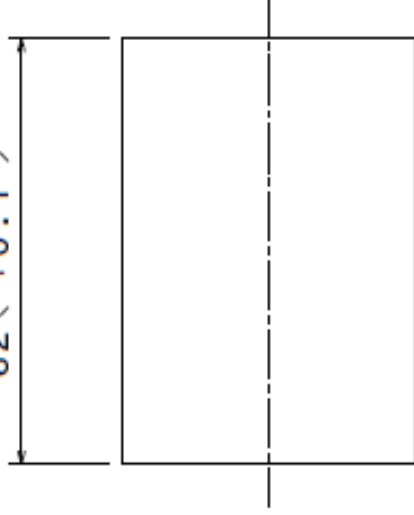
Osa	Piir.nro	Nimitys	Standardi	Muoto,Malli	Laatu	Kpl		
DESIGNED BY: tuomatoi		Yleistoleranssi ISO 2768-M	<h1>Vetopultti</h1>				I	-
DATE: 16.4.2015							H	-
CHECKED BY: XXX		G					-	
DATE: XXX		F					-	
SIZE: A4				E	-	-		
SCALE: 1:1				D	-			
WEIGHT (kg): XXX		DRAWING NUMBER: 19		C	-	-		
		SHEET: 1/1		B	-	-		
				A	-	-		

This drawing is our property; it can't be reproduced or communicated without our written agreement.



Front view
Scale: 1:1

62 $\left(\begin{matrix} +0.2 \\ +0.1 \end{matrix} \right)$



Left view
Scale: 1:1

Materiaali: Teräs

Osa Piir.nro	Nimitys	Standardi	Muoto, Malli	Laatu	Kpl
DESIGNED BY: peterbr	Laakereidenväliputki				
DATE: 14.4.2015					
CHECKED BY: XXX					
DATE: XXX	Yleistoleranssi ISO2768-m				
SIZE A4	METROPOLIA Konetekniikka				
SCALE 1:1	WEIGHT (kg) 0,13	DRAWING NUMBER 21	SHEET 1/1		
This drawing is our property; it can't be reproduced or communicated without our written agreement.					

D

A