



NANTES VELO-CITY

Innovation project
Group 4

Peppi Kankkunen
Julia Chen
Ugo Janizewski

Kiinnostavin tapa esittää LAD projekti Velo-city Nantes messuilla 2015?

Sisällysluettelo:

Aihe	3-4
Ideointi	5
Konseptin inspiraatio	6
Konsepti	7
Rakenne	8
Ongelmat ja ratkaisut	9
Prototyyppi	10
Välineet	11
Mittakuvat	12
Detaljit	13
Pyöräilyreitti	14
Kuvaustapa	15
Projektien esittely videossa	16-19



Aihe



Liikkuvan Arjen Design

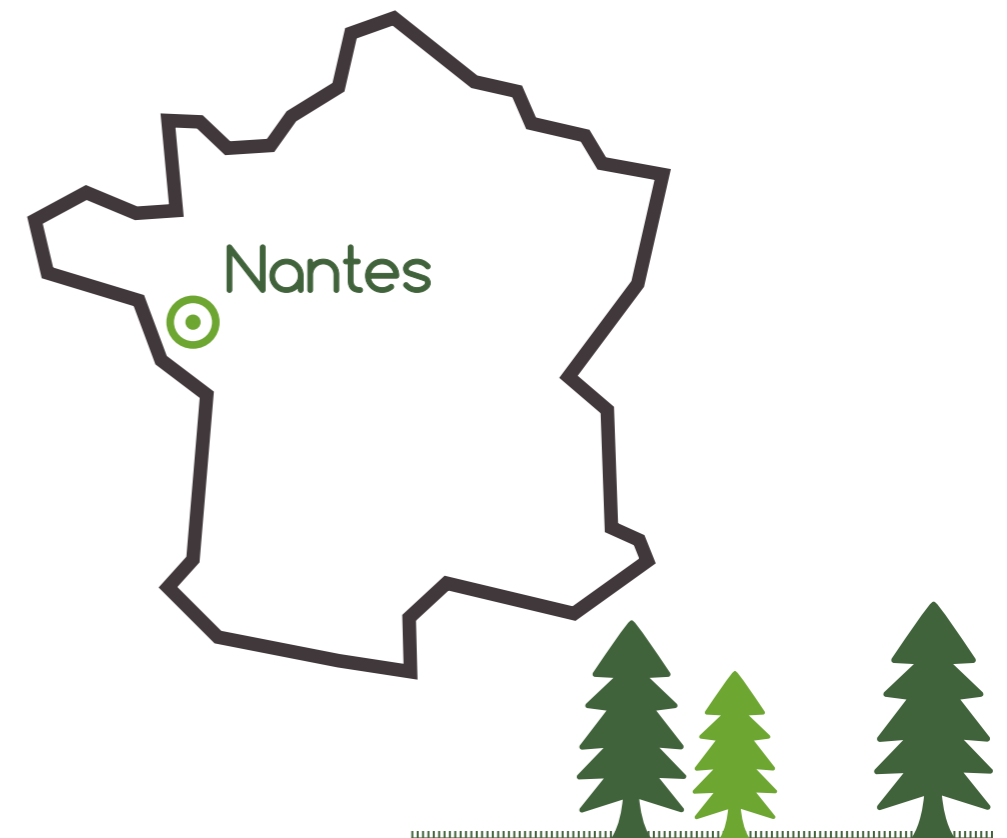
Liikkuvan Arjen Design (LAD) on Metropolia Ammattikorkeakoulun kolmen vuoden projekti, jossa opiskelijat ovat luoneet ideoita ja konsepteja liittyen jokapäiväiseen liikkumiseen ympäri kaupunkia ja sen turvallisuuteen.



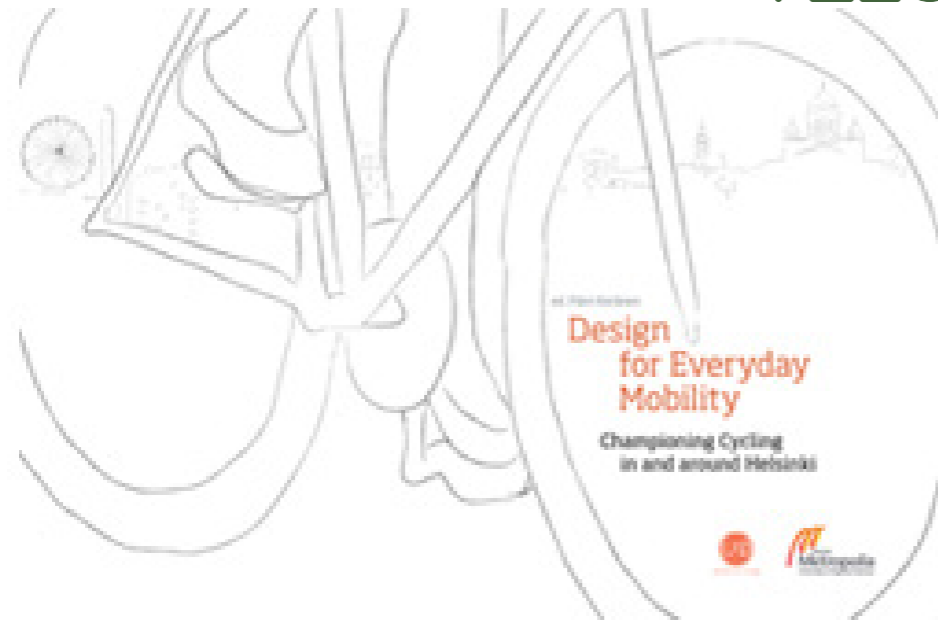
NANTES VELO-CITY



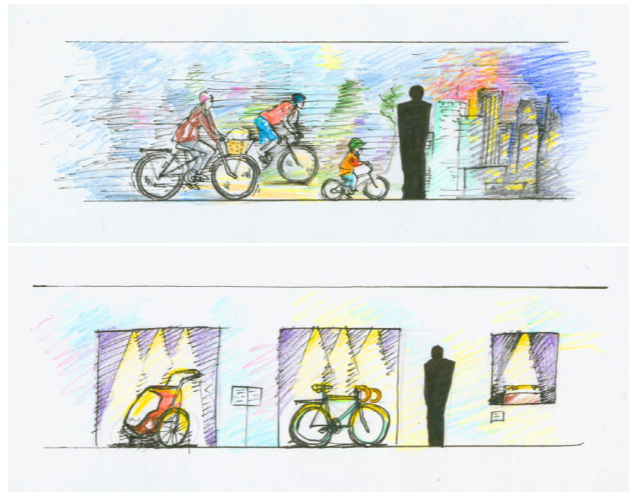
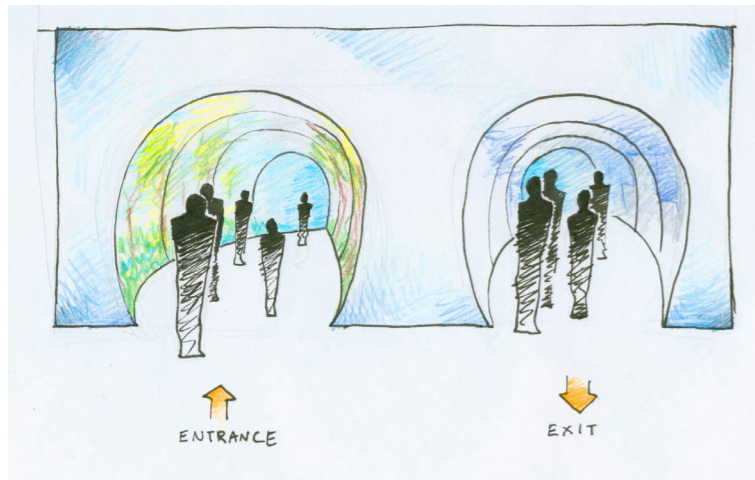
VELO-CITY on vuosittainen maailmanlaajuinen messutapahtuma, jossa käsitellään kaupunkien pyöräilyä sekä pyöräilyn politiikkaa. Vuoden 2015 messut pidetään Nantes:ssa, Ranskassa, 2.-5. kesäkuuta. VELO-CITY sisältää konferenssejä, presentaatioita ja näyttelyitä eri osastoilla, joiden lisäksi ulkotiloista löytyy myös muutamia animaatioita.



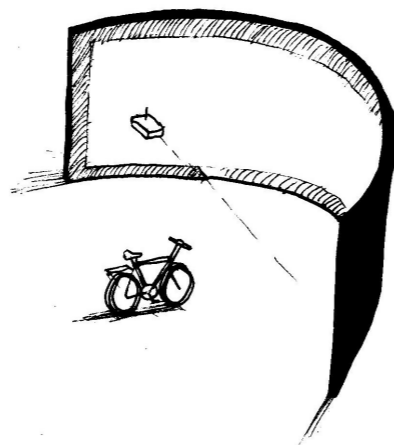
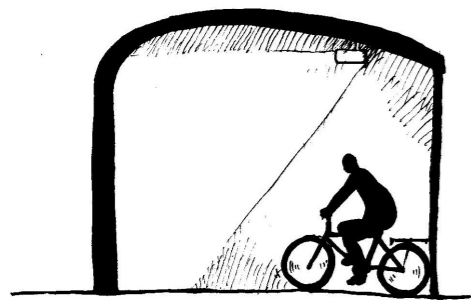
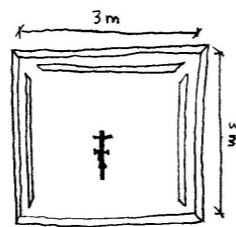
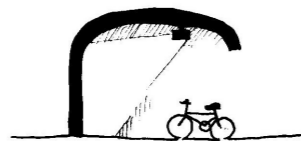
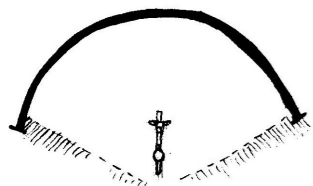
Etsimme innovatiivisia keinoja presentoida LAD:n ständi VELO-CITY 2015 messuilla.



Ideointia



Pohdimme eri tapoja projektien esittelyyn.

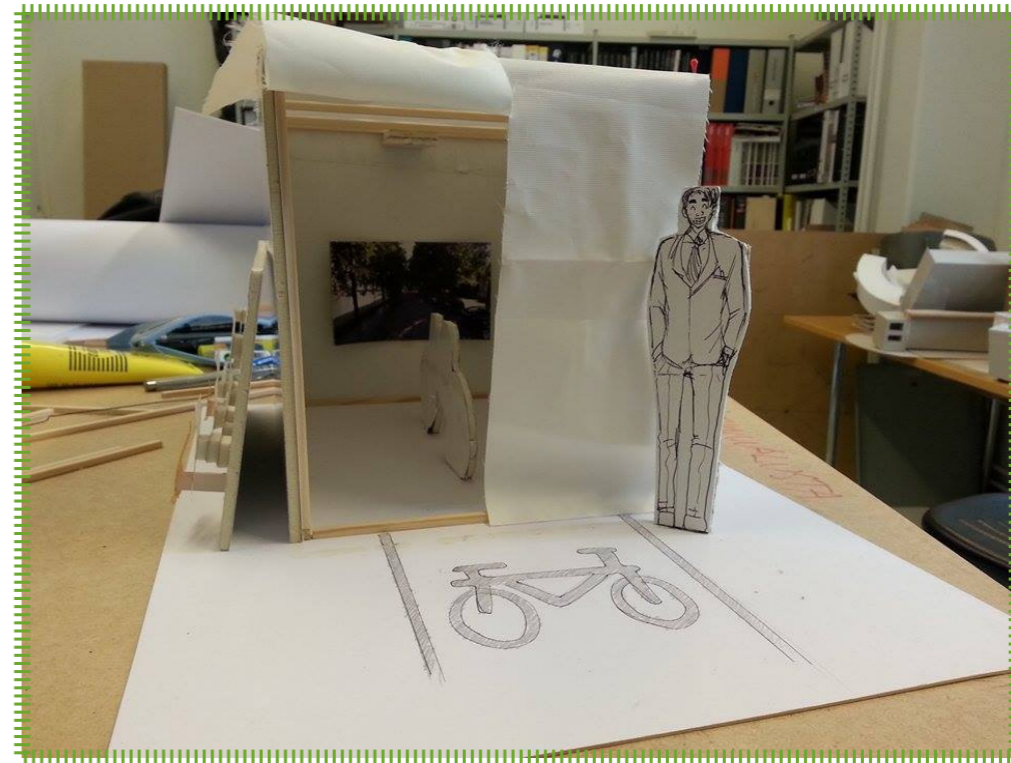


Video reagoi sensorin avulla poljettaessa pyörää.



NANTES VELO-CITY

Peppi Kankkunen - Julia Chen - Ugo Janiszewski



Valitsimme konseptin, jossa projektit esitetään interaktiivisesti videon välityksellä.



28/08/2014 - 5



Valitun konseptin inspiraatio



TAIMUTETTU PUU

VUODENAJAT



HELSINKI

KAUPUNKI



REITIT



PYÖRÄILY

LIIKE



NANTES VELO-CITY



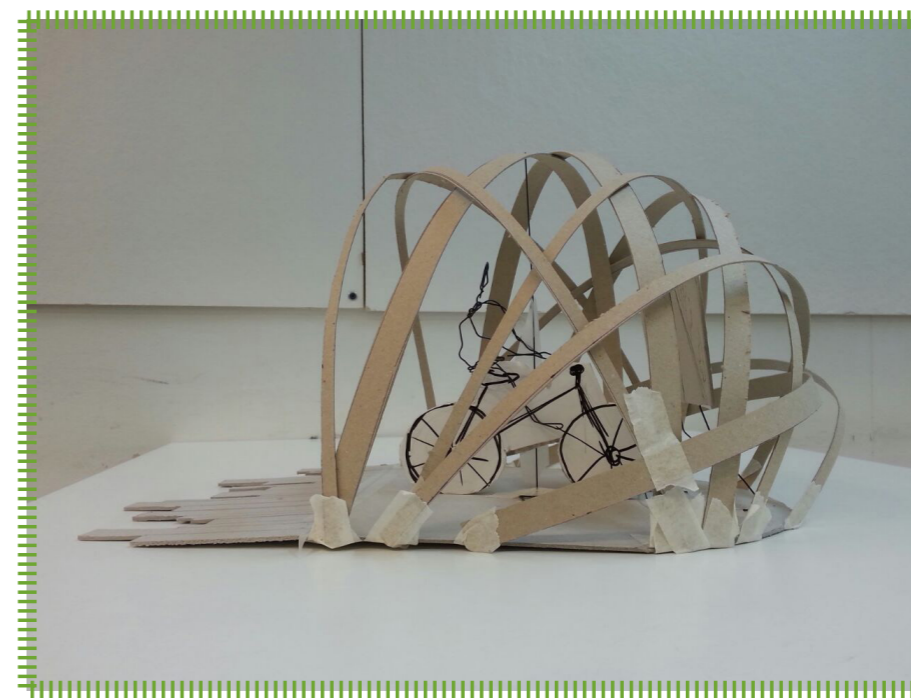
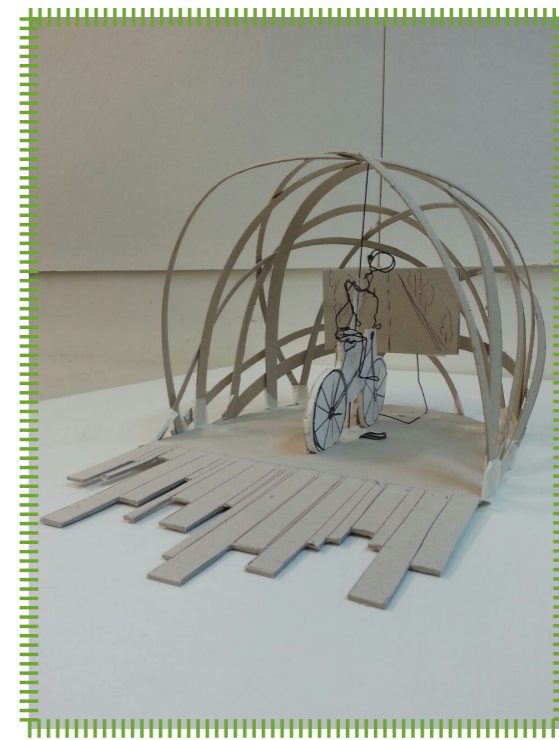
Konsepti

LAD-projekti esitellään messuilla videon avulla. Video on kuvattu pyöräilijän näkökulmasta Helsingissä eri vuodenaikoina. Ideana on luoda messuvieraalle kokemus pyöräilystä ympäri vuoden Suomessa ja samalla tutustuttaa hänet Liikkuvan Arjen Design hankkeeseen.

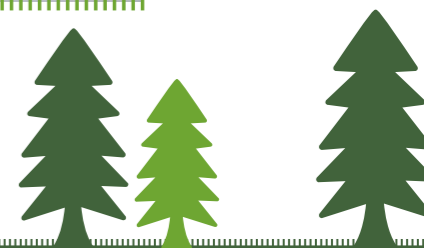
Video on yhdistetty sensorin avulla TV:n edessä sijaitsevaan polkupyörään. Video alkaa pyörimään kun vieras polkee pyörää. Muutamia projekteja on sijoitettu videossa pyöräilyreitille. Kun projekti lähestyy vieras saa ohjeistuksen hidastaa ja pysähtyä halutessaan tutustua kyseiseen projektiin. Vaihtoehtona on myös jatkaa reitin läpipolkemista.

Messuvieraan huomio kiinnitetään ständin mielenkiintoisella rakenteella. Ständin rakenteessa on mietitty materiaalikunstannuksia, kuljetusta, pystyttämisen vaivattomuutta ja liikkeen tuntua. Materiaalina käytetään pääasiassa koivu- vaneria, joka on materiaalina halpaa ja korostaa suomalaisuutta sekä puurakentamisen kulttuuria. Rakenteen ansiosta materiaalia ei tarvita paljoa ja se on helppo kuljettaa osissa. Rakenne synnyttää muodollaan mielikuvia vauhdista ja herättää avoimuudellaan messuvieraiden mielenkiintoa.





Pienoismallit



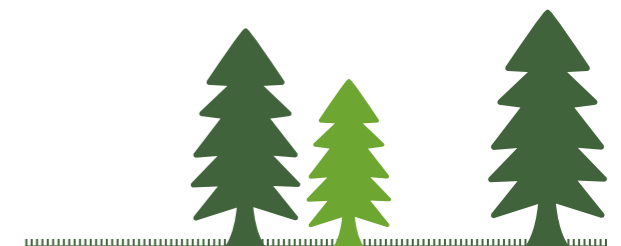
Ongelmat ja ratkaisut

ONGELMAT

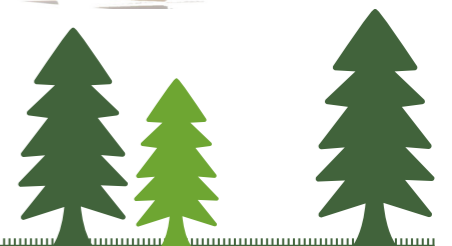
- Huomion herättäminen
- Projektin esittely
- Rakenne
- Tila
- Näyttö
- Budjetti
- Tekniset mahdollisuudet

RATKAISUT

- Rakenne •••••
- Video, pyöräily •••••
- Puu, paperi vai tekstiili •••••
- Koon minimointi •••••
- Kaareva TV vai projektori •••••
- Edulliset materiaalit •••••
- Sensori •••••



Prototyyppi



Välineet

Tacx Blue Matic laite, joka toimii jalustana ja vastuksena pyörälle. Se voidaan yhdistää sensoriin.

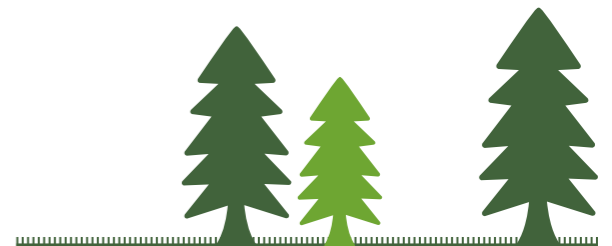
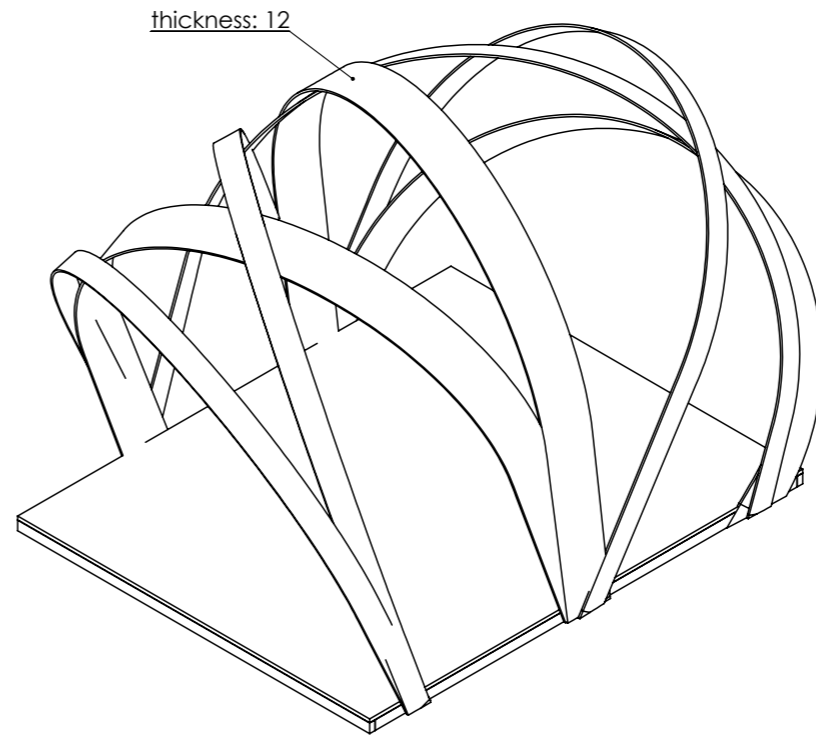
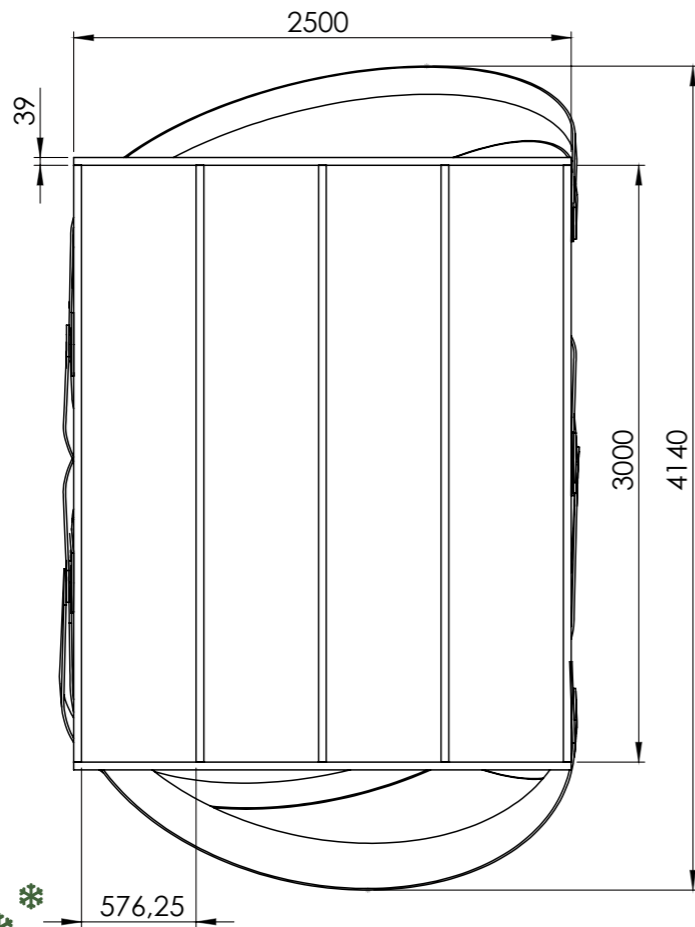
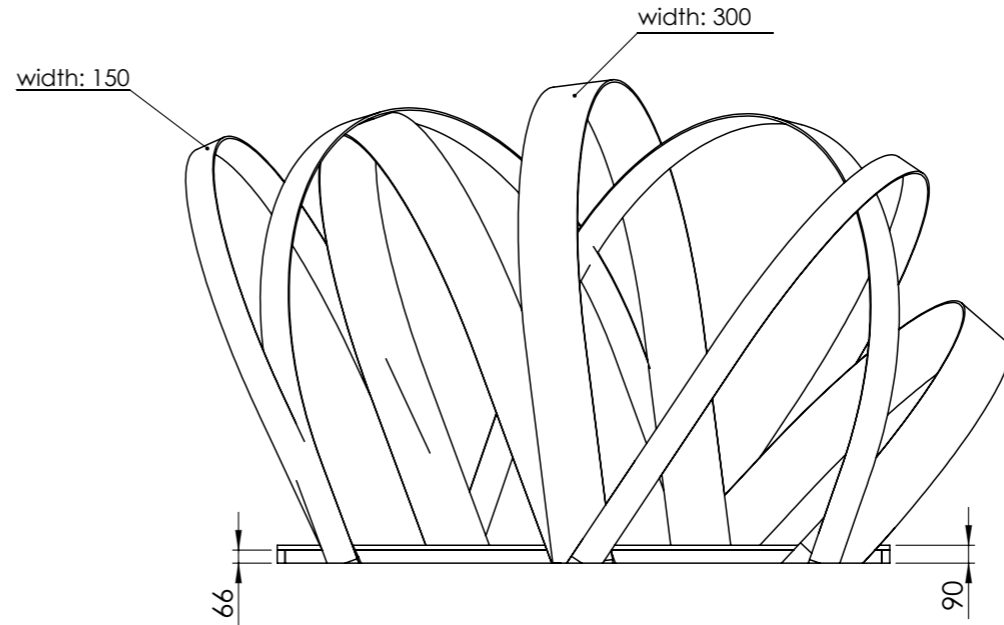
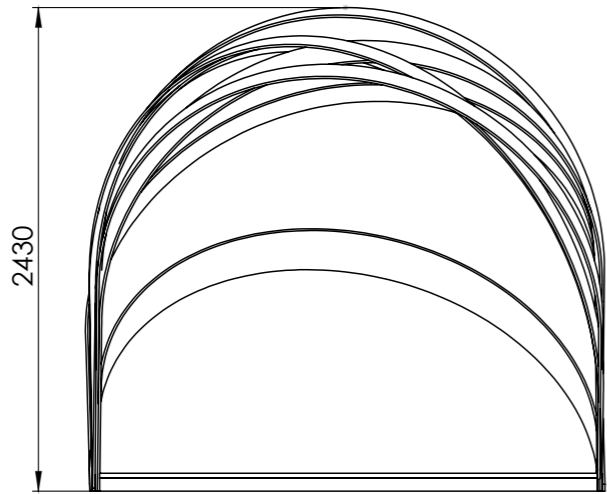


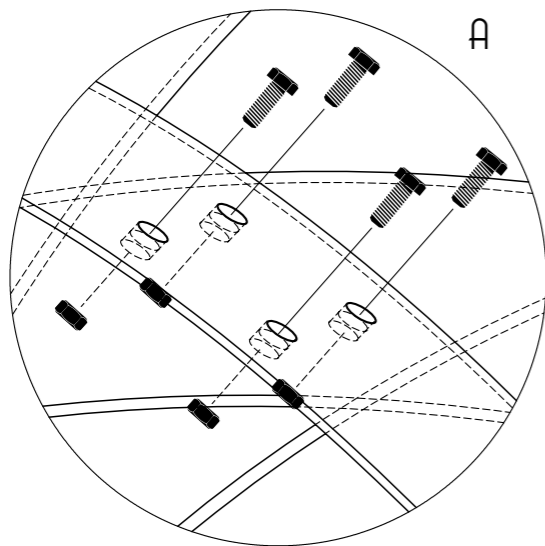
Musta kaupunkipyörä.



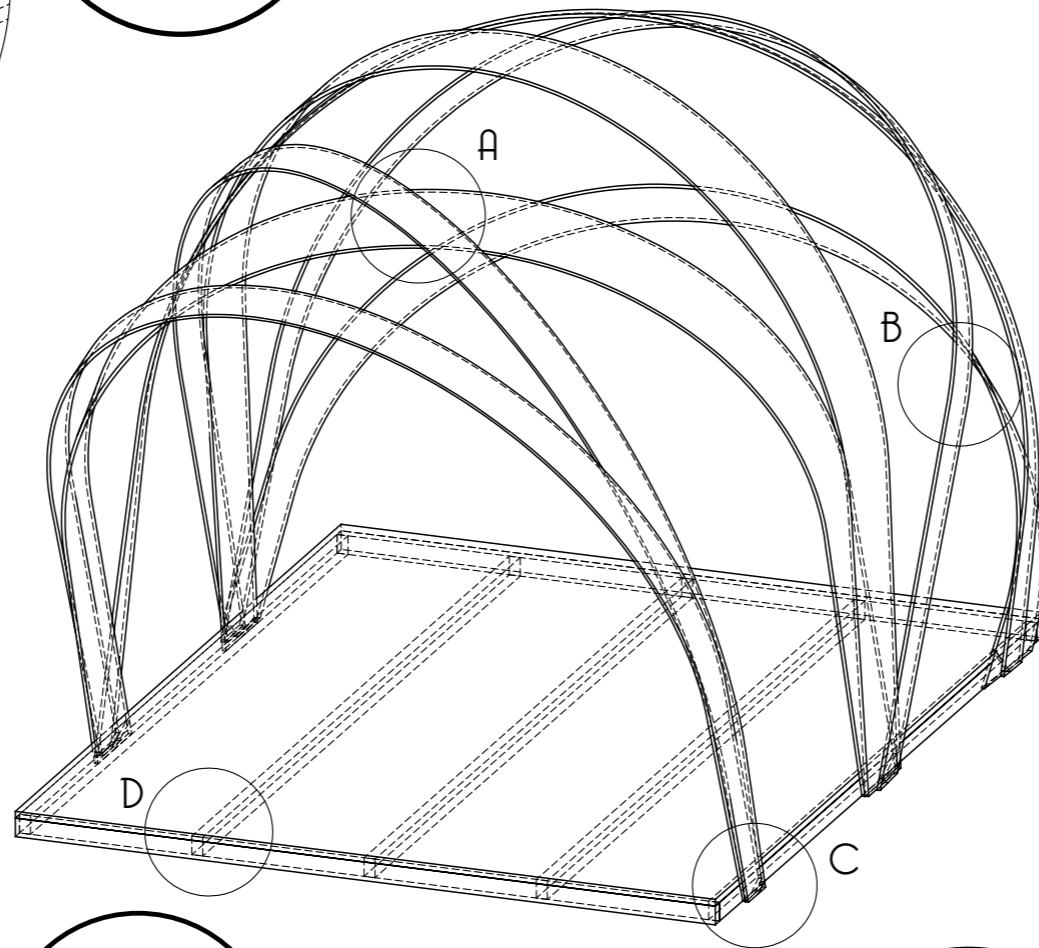
Musta kaareva TV (min. 48") ja musta säädettävä jalusta.



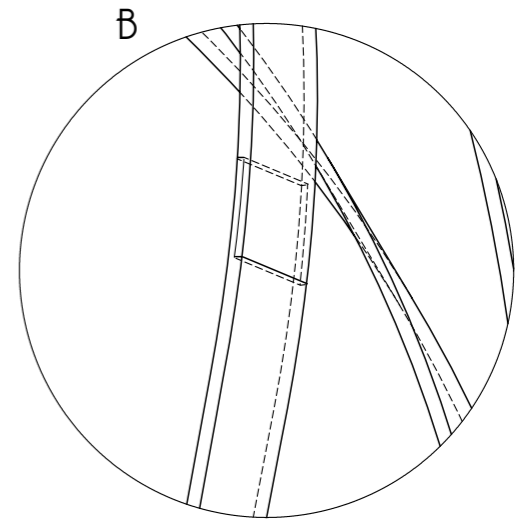




Ristikkäin menevät osat pultataan yhteen mustilla pulteilla.

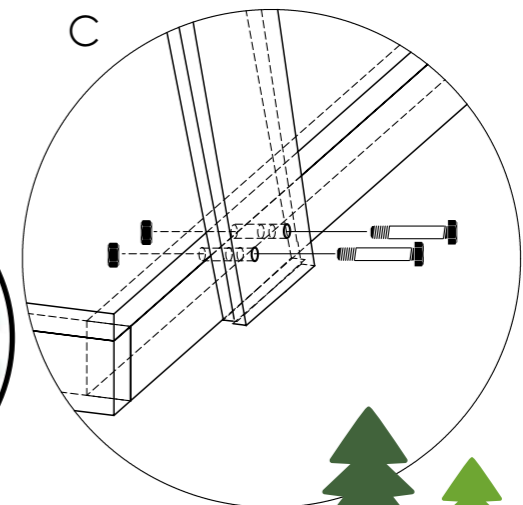
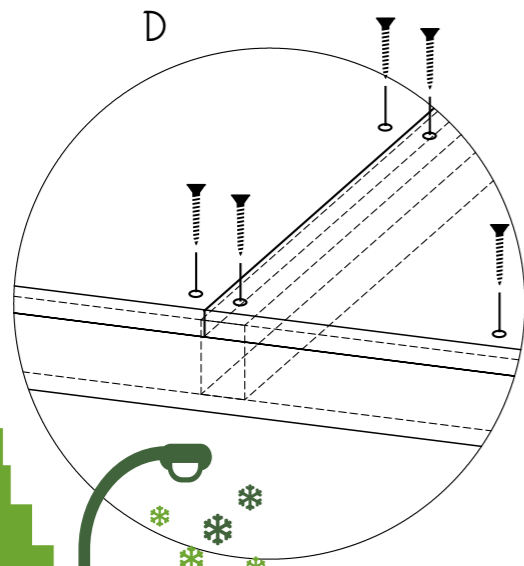


Vaneritaivutteet rakennetaan kolmesta osasta. Liitoskohdat liimataan.

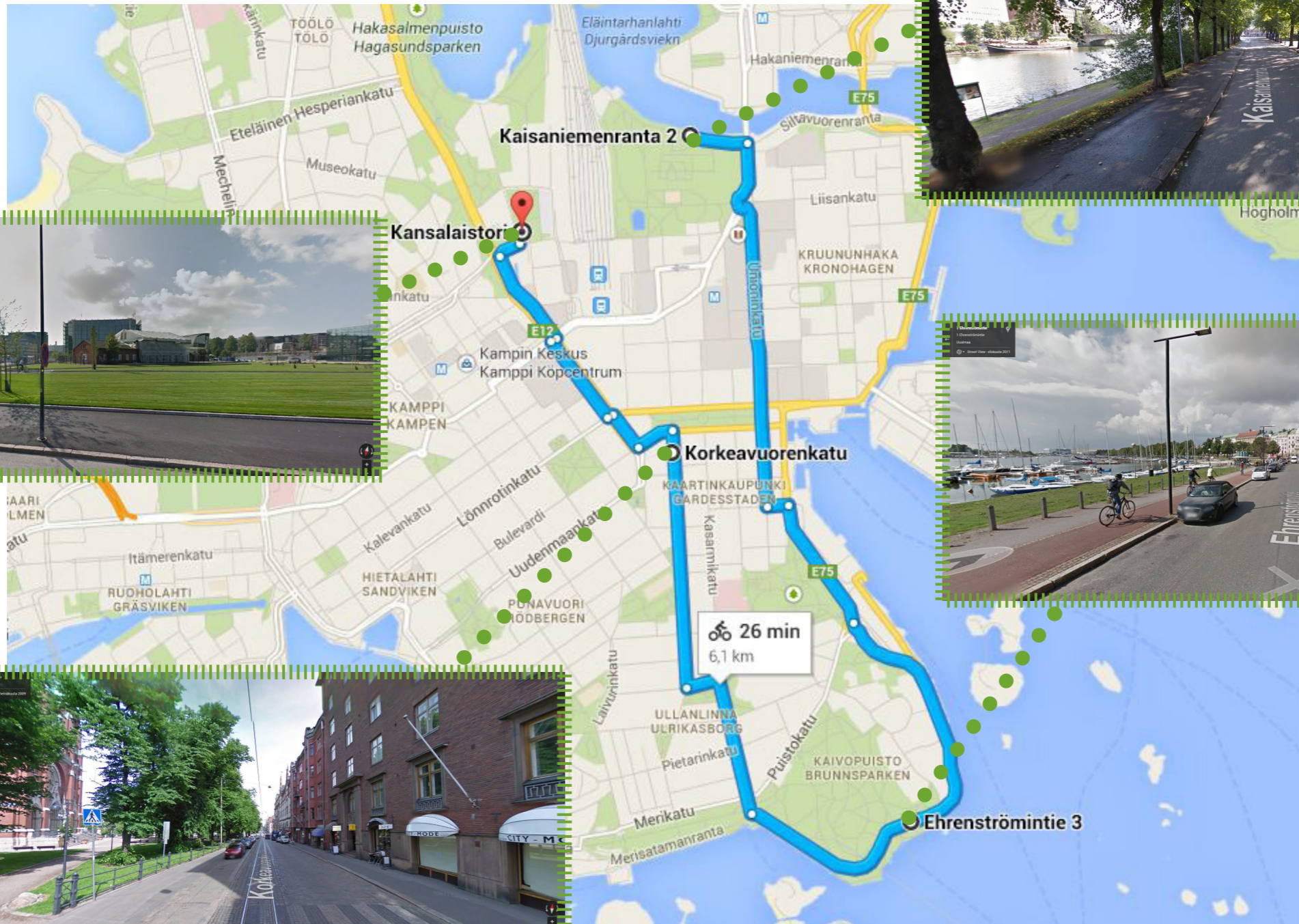


Lattiavaneri (paksuus 24 mm) kiinnitetään pohjarakenteeseen alapuolelta mustilla ruuveilla.

Vaneritaivutteet kiinnitetään lattiarakenteeseen mustilla (M10) pulteilla.



Pyöräilyreitti

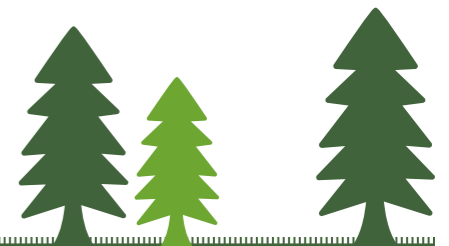


Videoinnin sijainnit

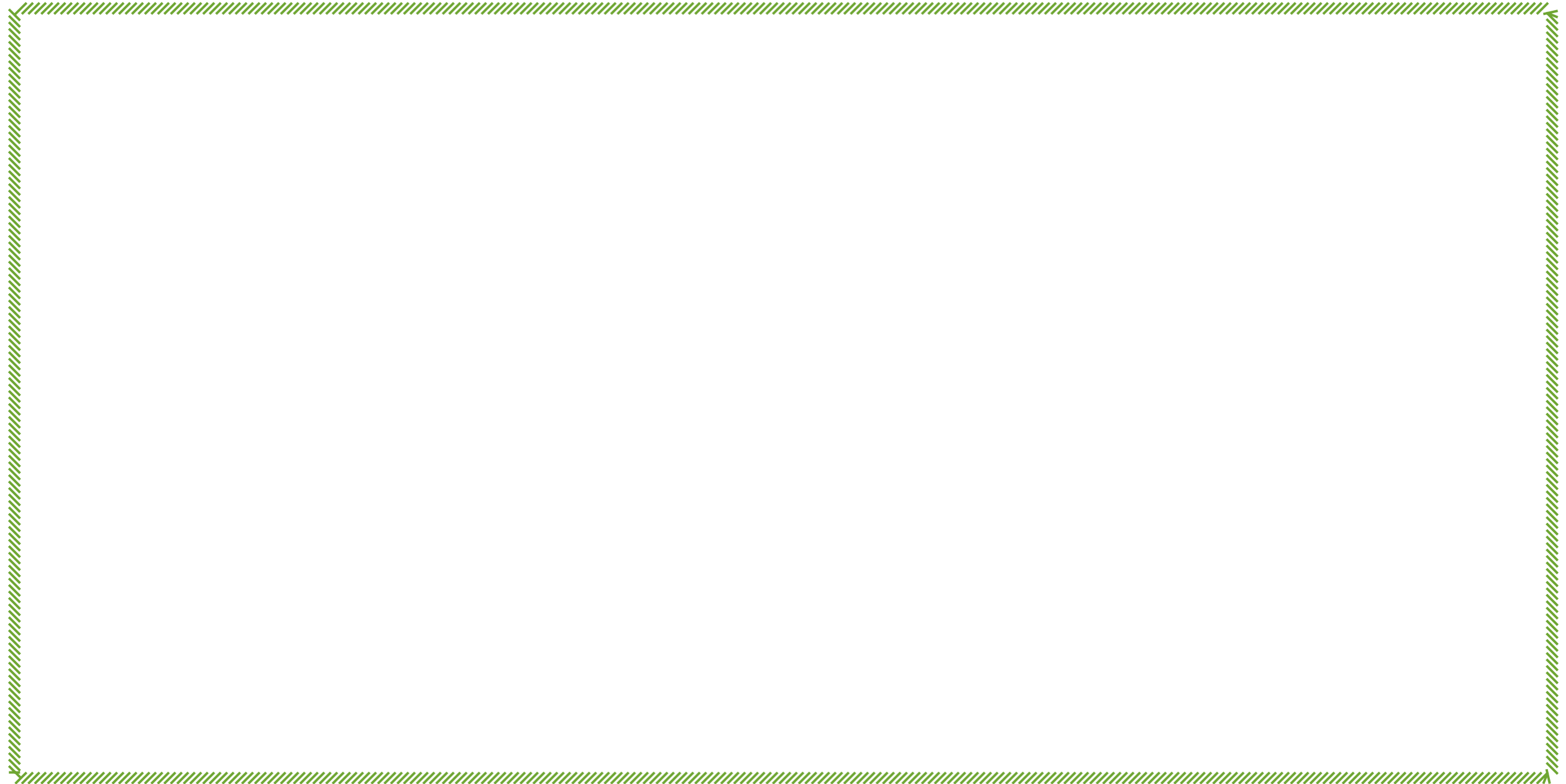


NANTES VELO-CITY

Peppi Kankkunen - Julia Chen - Ugo Janiszewski



28/08/2014 - 14



Esimerkki videosta



NANTES VELO-CITY

Peppi Kankkunen - Julia Chen - Ugo Janiszewski



28/08/2014 - 15

Projektien esittely videossa



Projektien esitystapa.



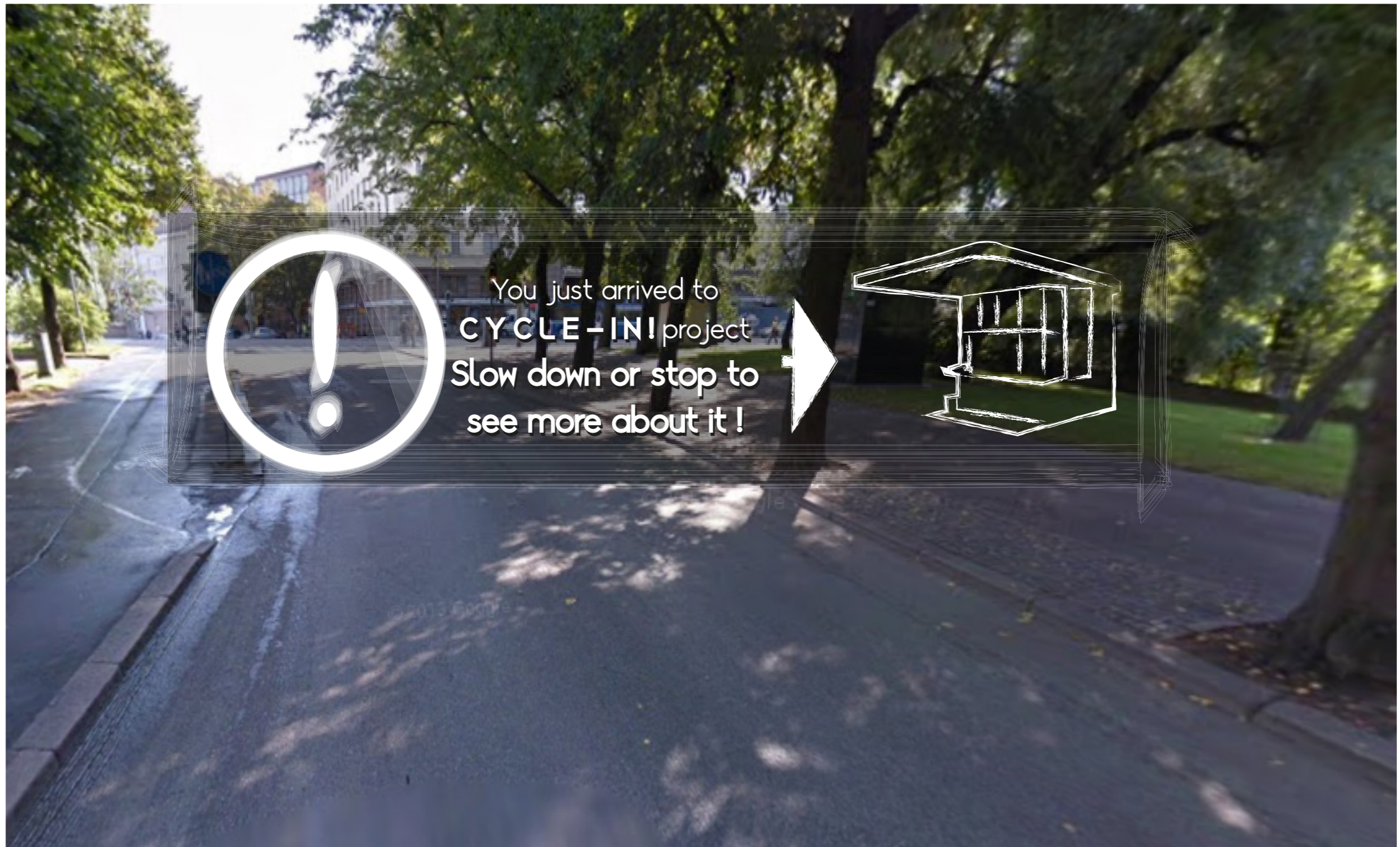
NANTES VELO-CITY

Peppi Kankkunen - Julia Chen - Ugo Janiszewski



28/08/2014 - 16

Projektien esittely videossa



Projektia lähestyttäessä.



Peppi Kankkunen - Julia Chen - Ugo Janiszewski

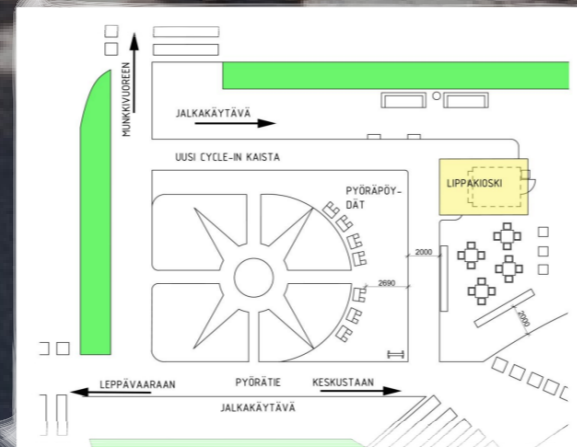


Projektien esittely videossa

Cycle in canopy kiosk:

The «canopy kiosk» design is familiar one on the streets of Helsinki. They are refreshing cases along cycling routes.

The «Cycle In» canopy kiosk was designed to serve commuter cyclists in particular. At these kiosks, cyclists can buy food, service their bikes or check their route using the map service. The canopy kiosks in Munkkiniemi is used as a case study.



Projektien esittely videossa



Näkymä projektin ohitettua.



Yhteystiedot

Metropolia Ammattikorkeakoulu
Muotoilun ko.
Innovaatio Projekti

Peppi Kankkunen
peppi.kankkunen@metropolia.fi
p. 050 4001 664

Ugo Janiszewski
ugo.janiszewski@metropolia.fi

Julia Chen
julia.chen@metropolia.fi
p. 045 1209 938



Peppi Kankkunen - Julia Chen - Ugo Janiszewski

