

# Induktive Ganzmetall-Näherungsschalter für Meerwasseranwendungen DéTECTeurs inductifs tout-métal pour des applications maritimes All-metal inductive proximity switches for sea-water applications



IP 68 & IP 69K

## Eigenschaften

- Uneingeschränkt korrosionsbeständig gegen Meerwasser
- Kabelauführungen rundum druckbeständig bis zu Tiefen von 800 m / 80 bar (M12), 600 m / 60 bar (M18), 400 m / 40 bar (M30)
- Schutzart IP 68 + IP 69K
- Grosse Schaltabstände auf Stahl und Aluminium
- Extrem widerstandsfähig: einteiliges Gehäuse (inkl. Stirnfläche) aus korrosionsbeständigem Edelstahl (V4A / AISI 316L / DIN 1.4435)
- Anschluss über korrosionsfestes TPE-S-Kabel oder Stecker S12

## Anwendungen

- Über- und Unterwassereinsatz
- auf Schiffen und U-Booten
  - in Hafenanlagen
  - in Schleusen und Docks
  - auf Offshore Bohr- und Förderanlagen
  - bei der Fischverarbeitung

## Caractéristiques

- Résistance absolue à la corrosion par l'eau de mer
- La version à câble résiste totalement à la pression d'immersion jusqu'à des profondeurs de 800 m / 80 bar (M12), 600 m / 60 bar (M18), 400 m / 40 bar (M30)
- Indice de protection IP 68 + IP 69K
- Longues portées sur l'acier, ainsi que sur l'aluminium
- Extrêmement robustes: boîtier monobloc (face sensible incluse) en acier inoxydable non-corrosif (V4A / AISI 316L / DIN 1.4435)
- Raccordement par câble non-corrosif TPE-S ou connecteur S12

## Applications

- Applications maritimes et sous-marines
- sur navires et sous-marins
  - dans les installations portuaires
  - pour ouvrages hydrauliques et écluses
  - industrie de la pêche

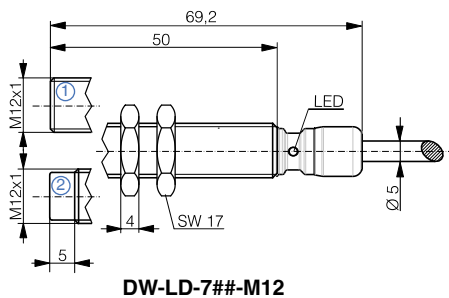
## Features

- Total resistance to corrosion by sea water
- Cable versions completely pressure resistant to depths of 800 m / 80 bar (M12), 600 m / 60 bar (M18), 400 m / 40 bar (M30)
- Degree of protection IP 68 + IP 69K
- Long operating distances on steel and aluminum
- Extremely rugged: one-piece housing (including sensing face) of corrosion-resistant stainless steel (V4A / AISI 316L / DIN 1.4435)
- Connection by means of corrosion-resistant TPE-S cable or S12 connector

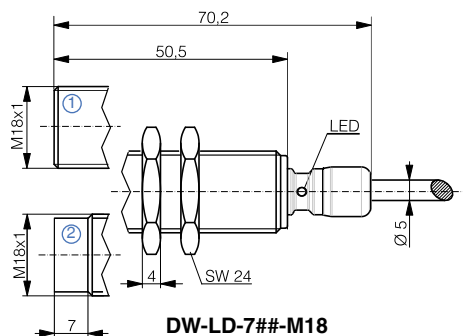
## Applications

- Above- and below-water applications
- on ships and submarines
  - in harbour installations
  - in locks and docks
  - on offshore installations
  - fish processing

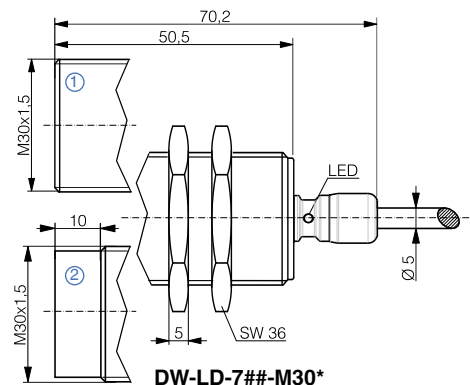
## Abmessungen / Dimensions / Dimensions:



DW-LD-7##-M12

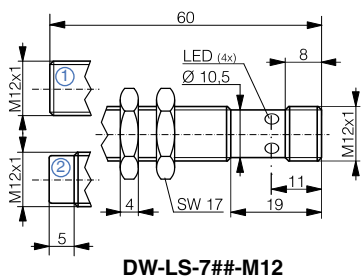


DW-LD-7##-M18

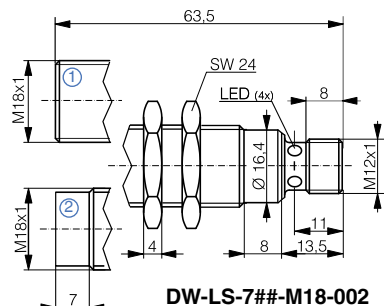


DW-LD-7##-M30\*

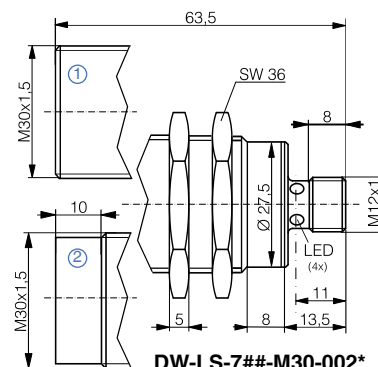
- ① bündig einbaubar / noyable / embeddable
- ② nicht bündig einbaubar / non noyable / non-embeddable



DW-LS-7##-M12



DW-LS-7##-M18-002



DW-LS-7##-M30-002\*

\* Bitte Verfügbarkeit prüfen / Prière de vérifier disponibilité / Please check availability

## Reduktionsfaktoren / Coefficients de réduction / Correction factors (typische Werte für / valeurs typiques pour / typical values for DW-LS-703-M18-002)

Stahl FE 360	Aluminium	Kupfer	Messing	Edelstahl 1 mm / 2 mm dick
Acier FE 360	aluminium	civre	laiton	acier inox épaisseur 1 mm / 2 mm
Steel FE 360	aluminum	copper	brass	stainless steel 1 mm / 2 mm thick
<b>1,0</b>	<b>1,0</b>	<b>0,85</b>	<b>1,3</b>	<b>0,35 / 0,6</b>

Technische Daten: (gemäss IEC 60947-5-2)	Caractéristiques techniques: (selon CEI 60947-5-2)	Technical data: (according to IEC 60947-5-2)	**( $U_B = 20 \dots 30 \text{ VDC}$ , $T_A = 23 \text{ °C} \pm 5 \text{ °C}$ )
Bemessungsschaltabstand $s_n$ :	Portée nominale $s_n$ :	Rated operating distance $s_n$ :	
M12 bündig / nicht bündig	M12 noyable / non noyable	M12 embeddable / non-emb.	6 mm / 10 mm
M18 bündig / nicht bündig	M18 noyable / non noyable	M18 embeddable / non-emb.	10 mm / 20 mm
M30 bündig / nicht bündig	M30 noyable / non noyable	M30 embeddable / non-emb.	20 mm / 40 mm
Hysterese	Hystérèse	Hysteresis	$\leq 15\% s_r$
Normmessplatte	Cible normalisée	Standard target	IEC 60947-5-2 / 8.3.2.1.1
Wiederholgenauigkeit	Reproductibilité	Repeat accuracy	$\leq 5\% s_r^{**}$
Betriebsspannungsbereich $U_B$	Tension de service $U_B$	Supply voltage range $U_B$	10 ... 30 VDC
Ausgangsstrom	Courant de sortie	Output current	200 mA max.
Leerlaufstrom	Courant hors-charge	No-load supply current	10 mA max.
Schaltfrequenz:	Fréquence de commutation:	Switching frequency:	
M12	M12	M12	0 ... 400 Hz
M18	M18	M18	0 ... 200 Hz
M30	M30	M30	0 ... 100 Hz
Umgebungstemperaturbereich $T_A$	Plage de température ambiante $T_A$	Ambient temperature range $T_A$	-25 ... +85 °C
Temperaturdrift von $s_r$	Dérive en température de $s_r$	Temperature drift of $s_r$	$\pm 10\%$ max.
Betriebsdruck	Pression de service	Operating pressure	
M12	M12	M12	80 bar
M18	M18	M18	60 bar
M30	M30	M30	40 bar
Schutzart	Indice de protection	Degree of protection	IP 68 + IP 69K
EMV-Schutz:	Protection CEM:	EMC protection:	
IEC 60255-5	CEI 60255-5	IEC 60255-5	5 kV
IEC 61000-4-2	CEI 61000-4-2	IEC 61000-4-2	Level 4
IEC 61000-4-3	CEI 61000-4-3	IEC 61000-4-3	Level 3
IEC 61000-4-4	CEI 61000-4-4	IEC 61000-4-4	Level 3
Material Gehäuse und aktive Fläche	Matériau du boîtier et de la face sensible	Housing and sensing face material	Edelstahl / acier inox / stainless steel (V4A / DIN 1.4435 / AISI 316L)
Anschlusskabel (andere Längen auf Anfrage)	Câble de raccordement (autres longueurs sur demande)	Connection cable (other lengths on request)	TPE-S 2 m; 3 x 0,34 mm <sup>2</sup> / 180 x 0,05 mm Ø
Steckeranschluss	Connecteur	Connector	S12

Der Einsatz dieser Geräte in Anwendungen, wo die **Sicherheit von Personen** von deren Funktion abhängt, ist **unzulässig**. Änderungen und Liefermöglichkeiten vorbehalten.

Ces détecteurs **ne peuvent être utilisés** dans des applications où la **protection** ou la **sécurité de personnes** est concernée. Modifications et possibilités de livraison réservées.

These proximity switches **must not be used** in applications where the **safety of people** is dependent on their functioning. Terms of delivery and rights to change design reserved.

Ihr Vertriebspartner:  
Votre conseiller de vente:  
Your sales agent:

