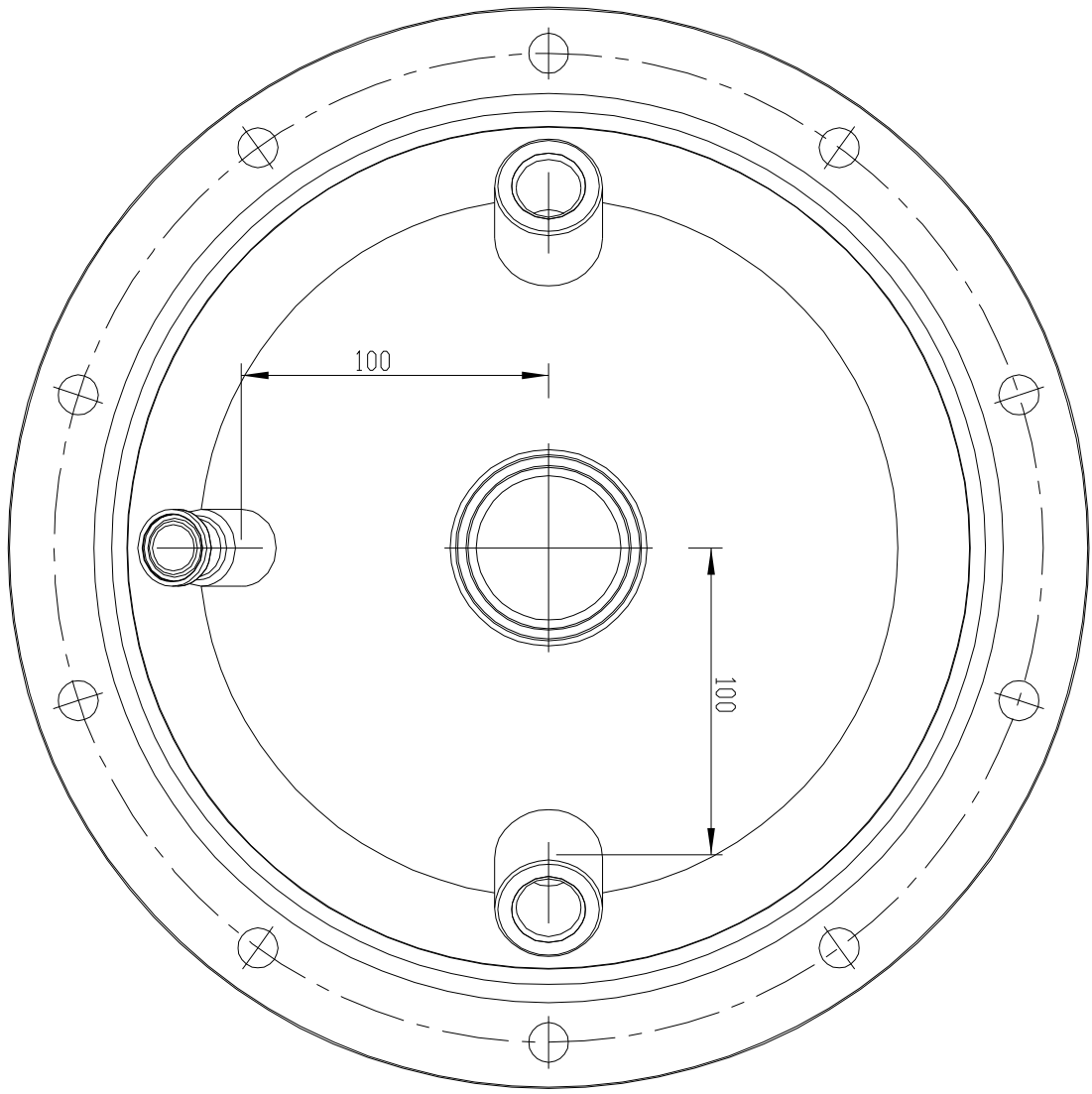
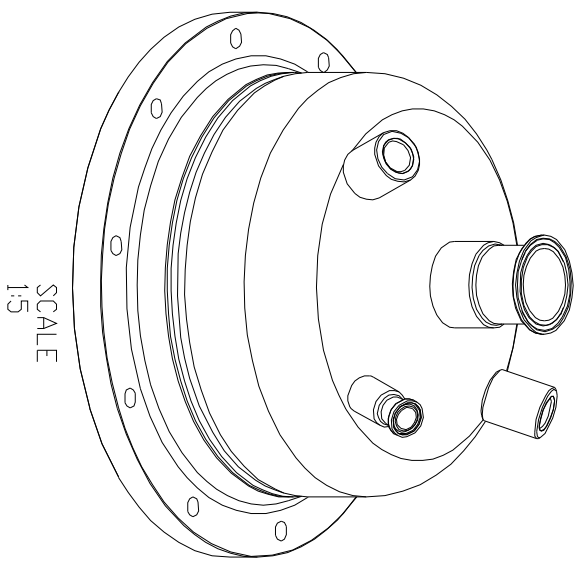


SECTION
B-B



1600 DB-KOLONNI
KANSI



SCALE
1:5