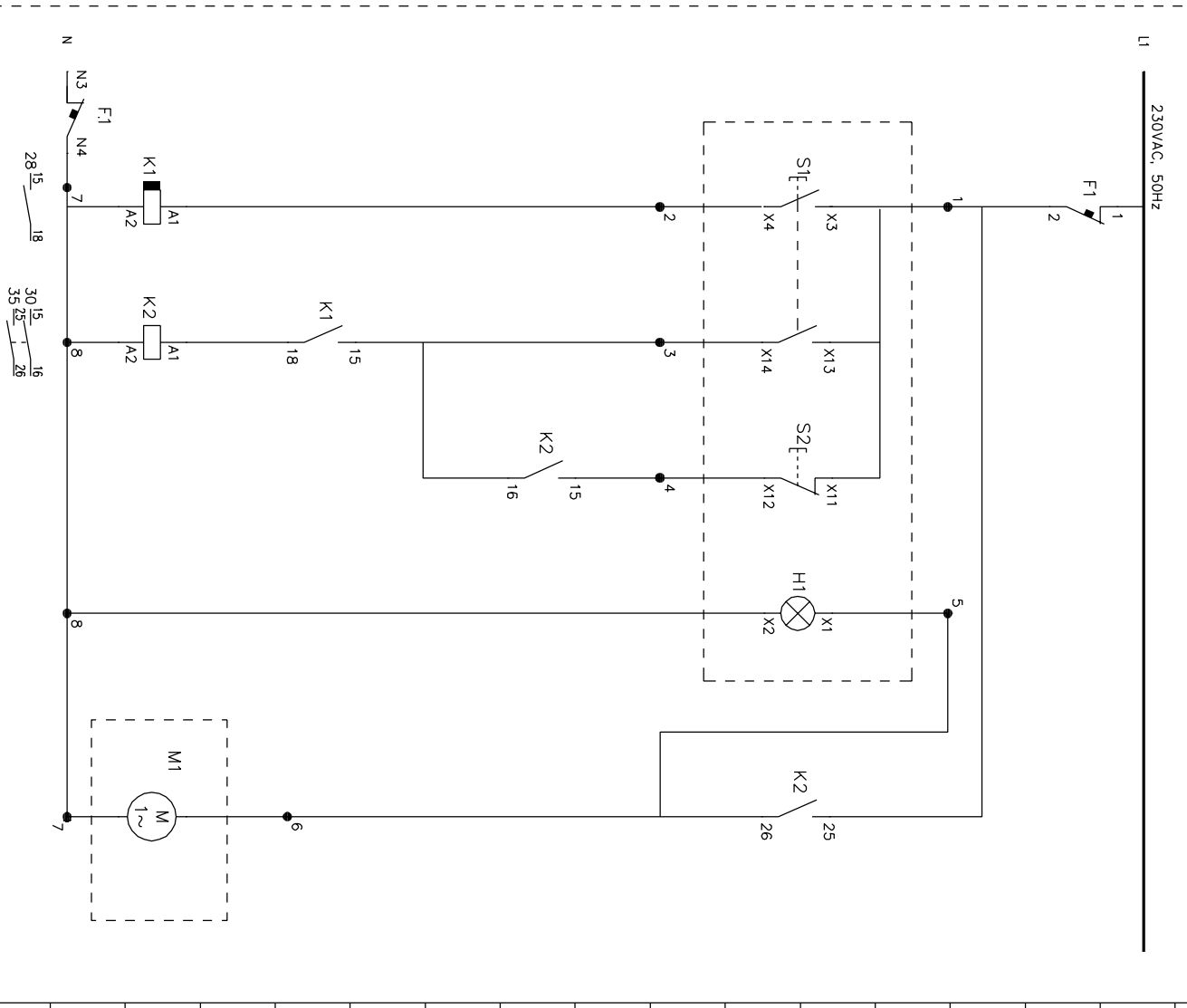
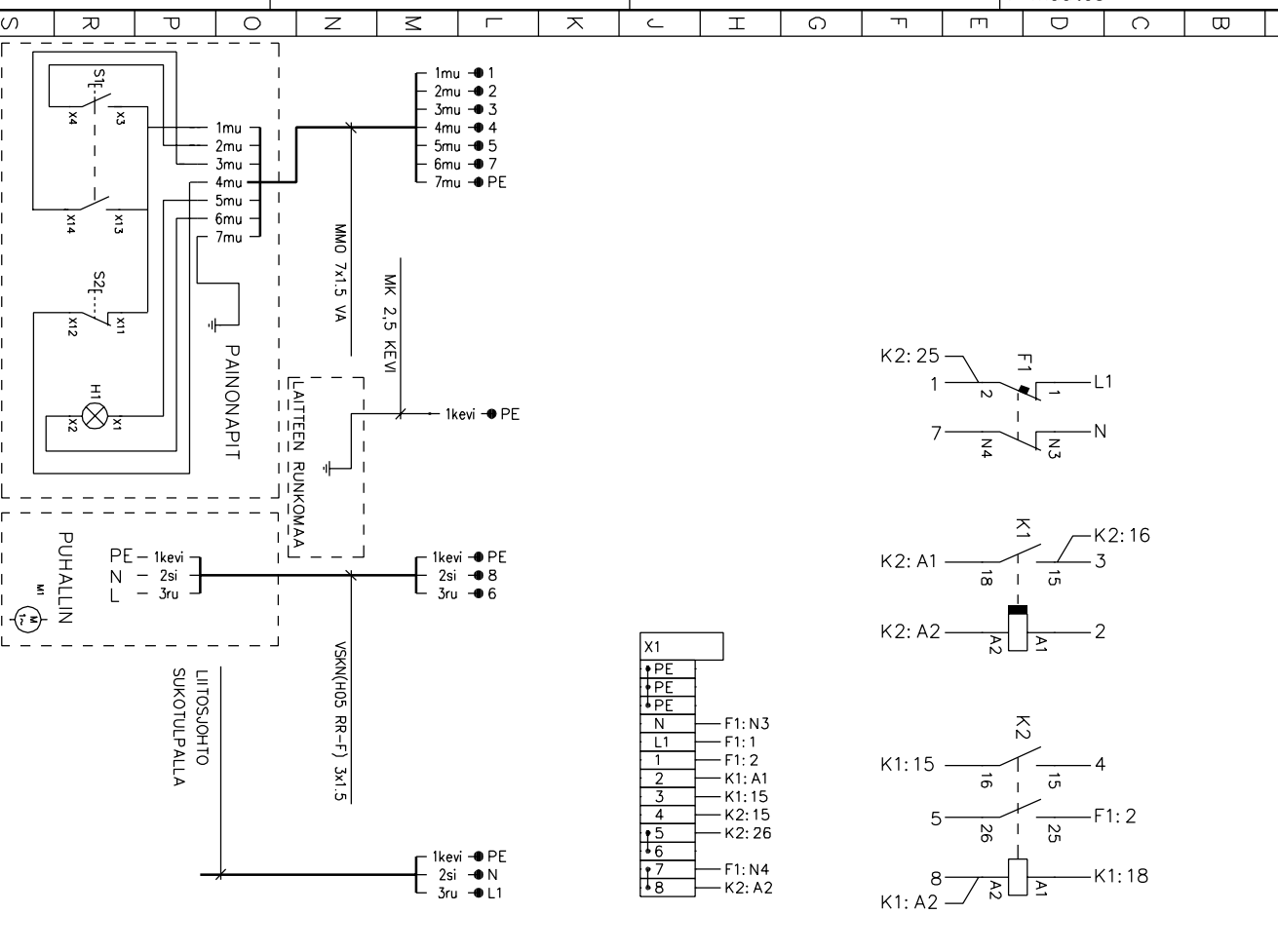


JOHDOTUSKAAVIO

VIRTAPIIRIKAAVIO



A muutos
B muutos
C muutos

D muutos
E muutos
F muutos

LASIPAKIN JÄÄHDYTYSLAITE

Suunn.	LK / 27.4.11	Kokonaisuus	Sähkökopiosto	Työnumero
Piir.	LK	Lehti	1/1	
Lik.		Piirustusnumero	SÄH 1	
Tor.				