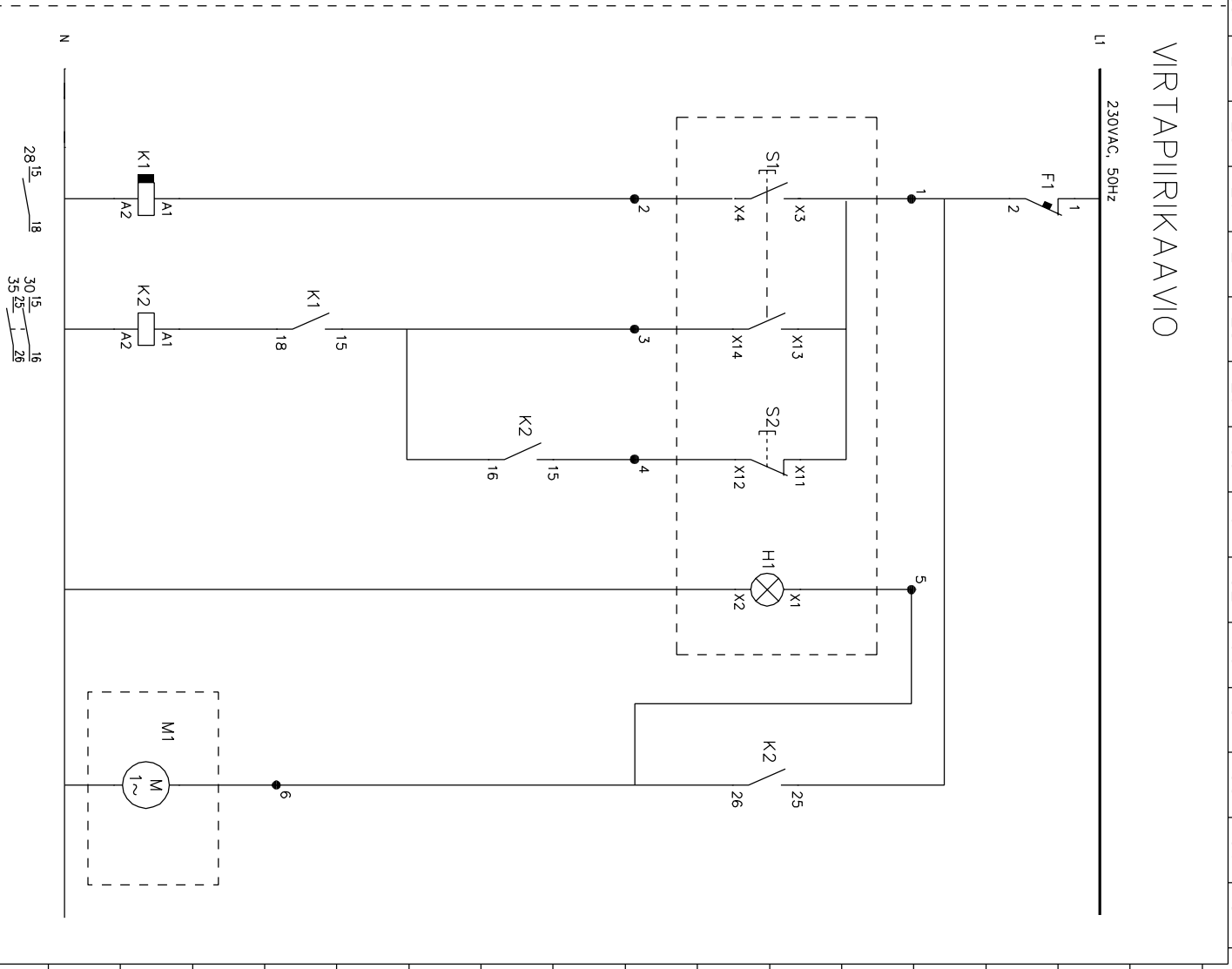
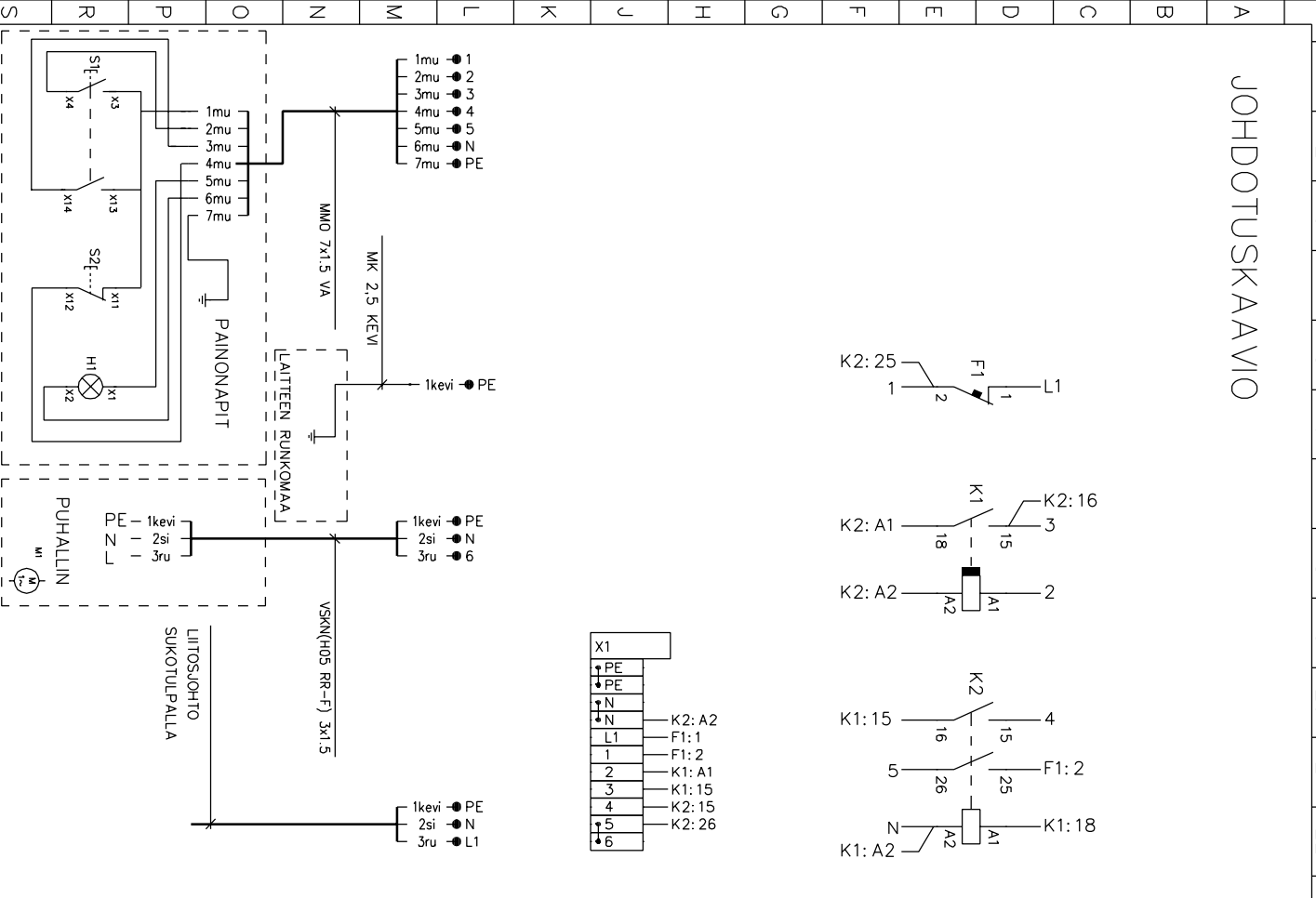


D muutos
E muutos
F muutos

A muutos
B muutos
C muutos

JOHDOTUSKAAVIO

VIRTAPIIRIKAAVIO



LASIPAKIN JÄÄHDYTYSLAITE

Suunn.	LK / 27.4.11	Kokonaisuus	Sähköposti	Työnumero
Piirt.	LK	Lehti	1/1	
Lik.		Piirustusnumero	SÄH 1	
Torik.				