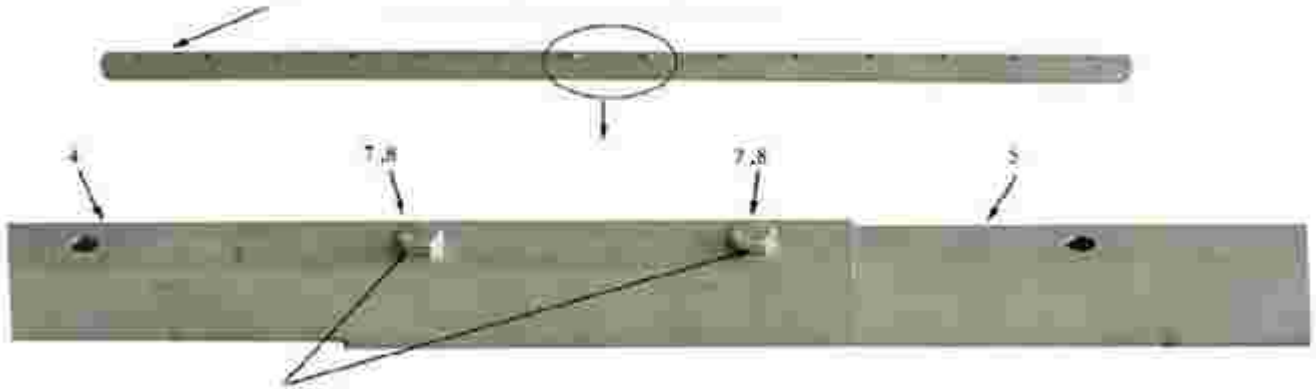


## KATTOASENNUSTELINEIDEN KOKOAMISOHJE

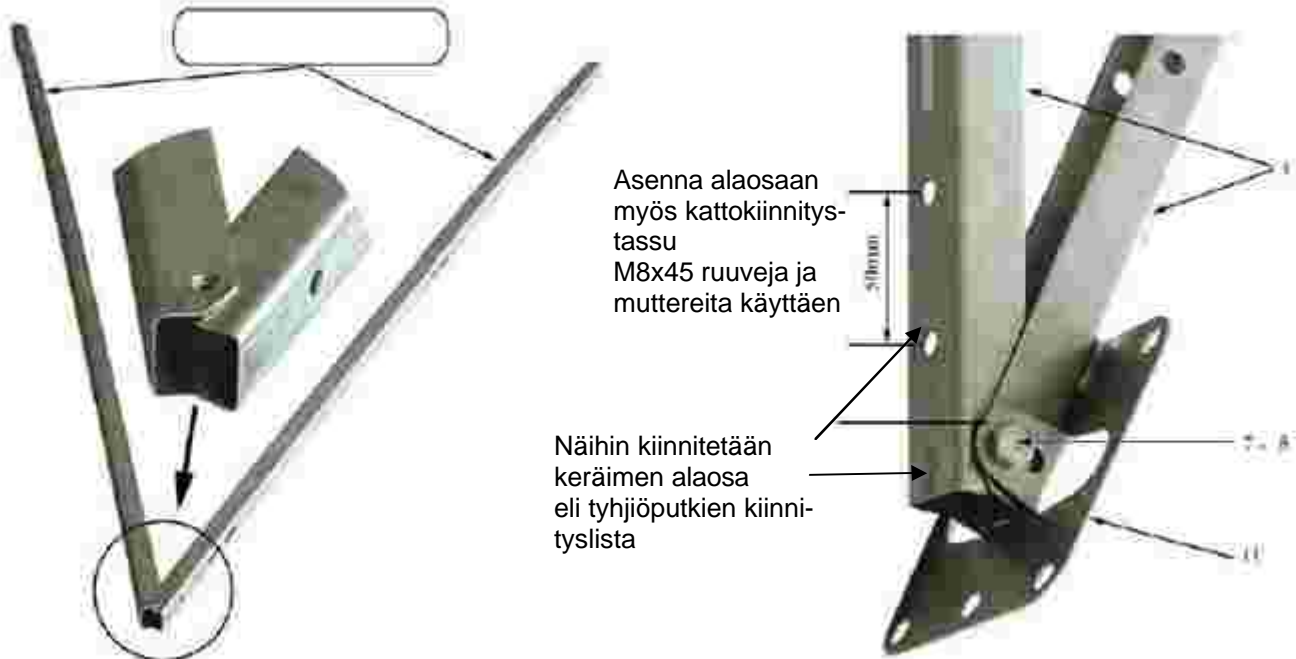
### Asennuskulman säätökiskot

Paketissa olevat lyhyimmät kiskot. Kiskot kiinnitetään siten, että leveämmän kiskon sisälle asennetaan kapeampi kisko. Kiskot kiinnitetään toisiinsa mukana olevilla ruuveilla ja muttereilla. M8x12



Asennuskulma säädetään siirtämällä kiskoja joko enemmän sisään tai ulospäin

### Keräimen kiskon ja asennustelineen alakiskon kiinnittäminen



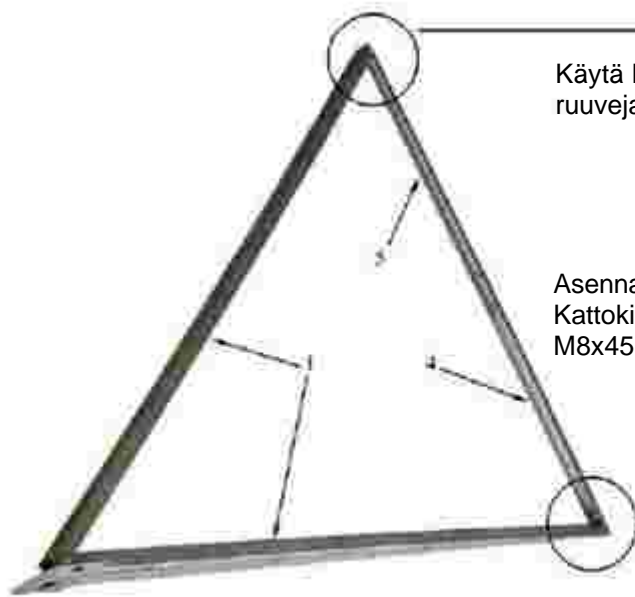
Asenna alaosan myös kattokiinnitystassu M8x45 ruuveja ja muttereita käyttäen

Näihin kiinnitetään keräimen alaosa eli tyhjiöputkien kiinnityslista

Kiinnitä kiskot kuvan mukaisesti M8x45 ruuveilla ja muttereilla

**HUOM! Keräimen kiskot toimitetaan keräinten yhteydessä keräinlaatikossa.**

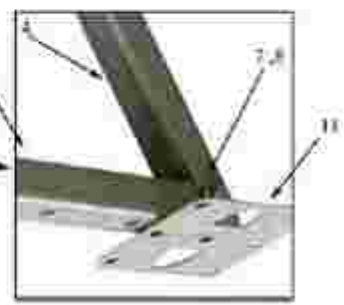
**Keräimen asennuskiskon ja säädettävän asennuskiskon yhdistäminen.**



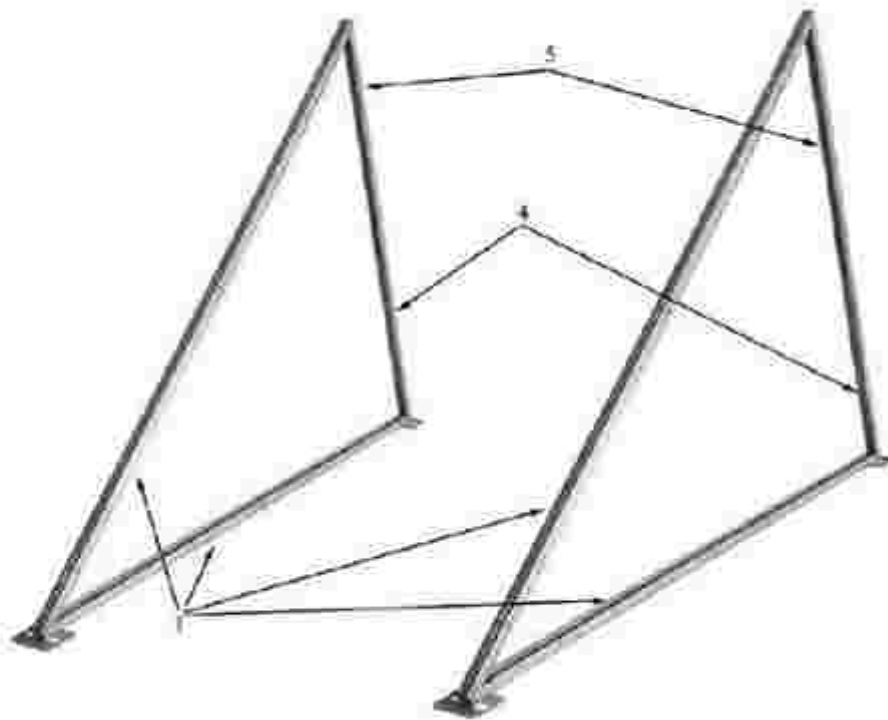
Käytä M8x45 ruuveja ja muttereita



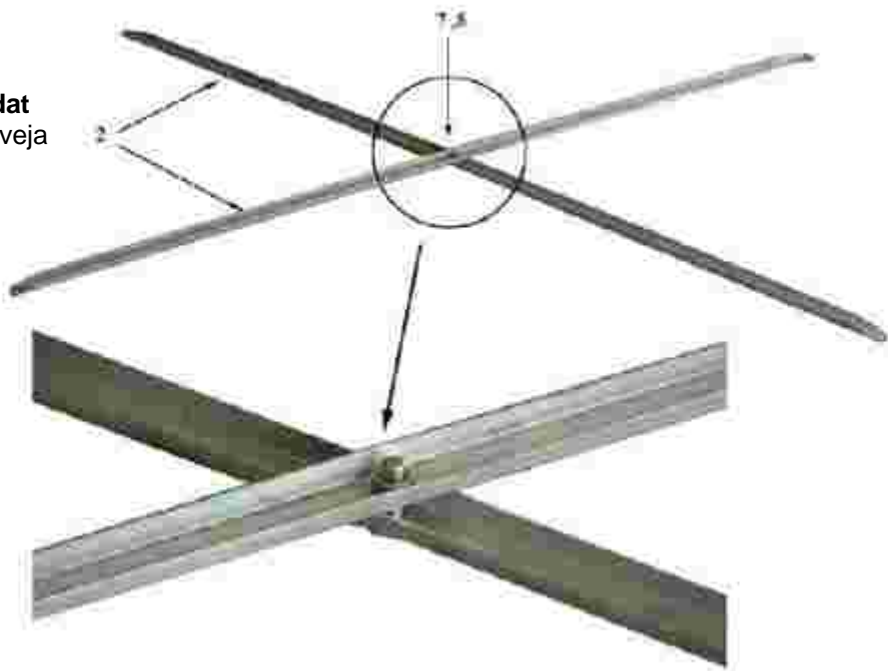
Asenna alaosaan myös Kattokiinnitystassu M8x45 ruuveja ja muttereita



Kokoa kattoasennustelineen toinen puoli samalla tavalla

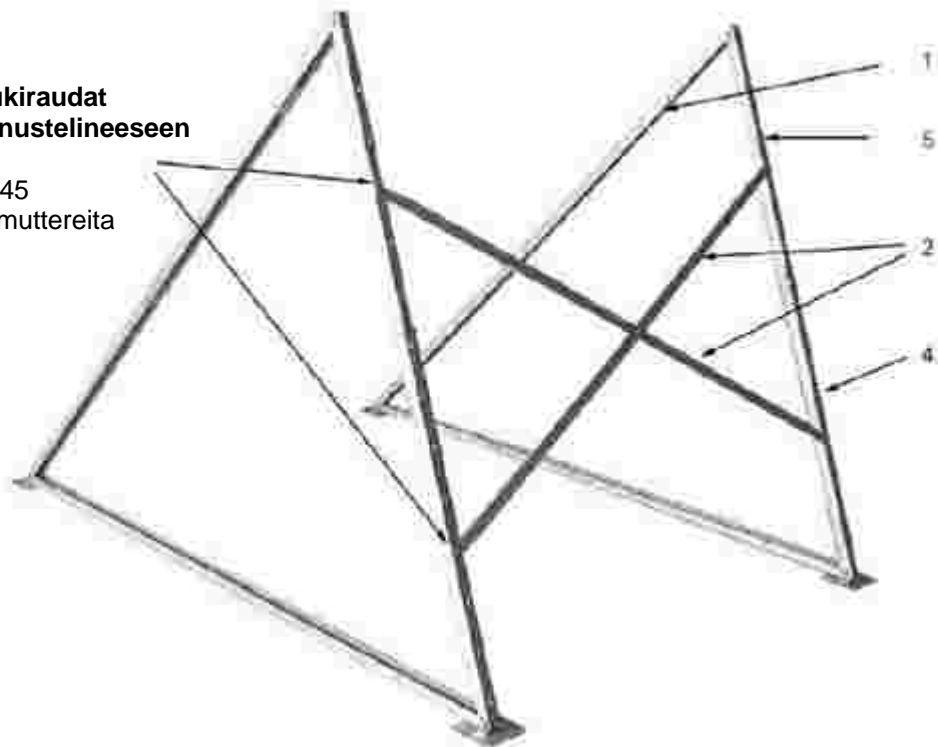


**Yhdistä tukiraudat**  
Käytä M8x25 ruuveja  
ja muttereita

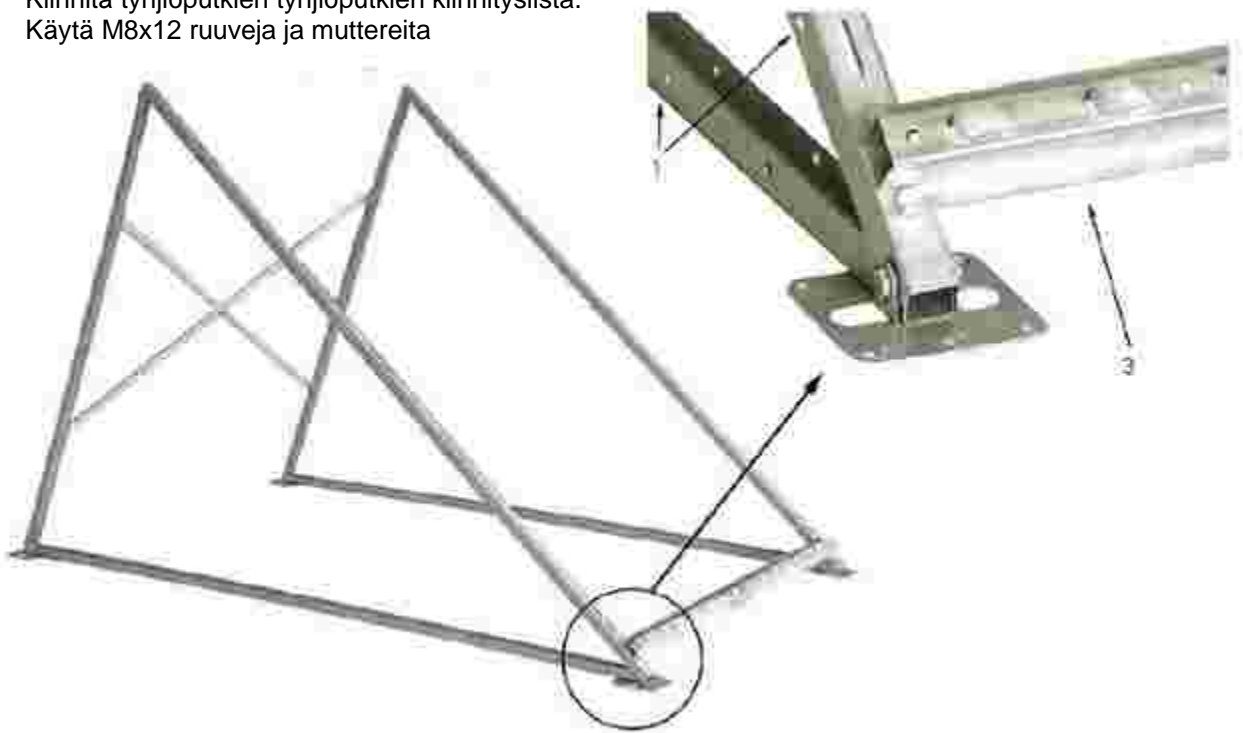


**Kiinnitä tukiraudat  
kattoasennustelineeseen**

Käytä M8x45  
ruuveja ja muttereita



Kiinnitä tyhjiöputkien tyhjiöputkien kiinnityslista.  
Käytä M8x12 ruuveja ja muttereita



Myynti:  
Energiamyymälä  
PL 146  
38701 KANKAANPÄÄ

0400-594 975  
0500-594 975  
www.st1.fi