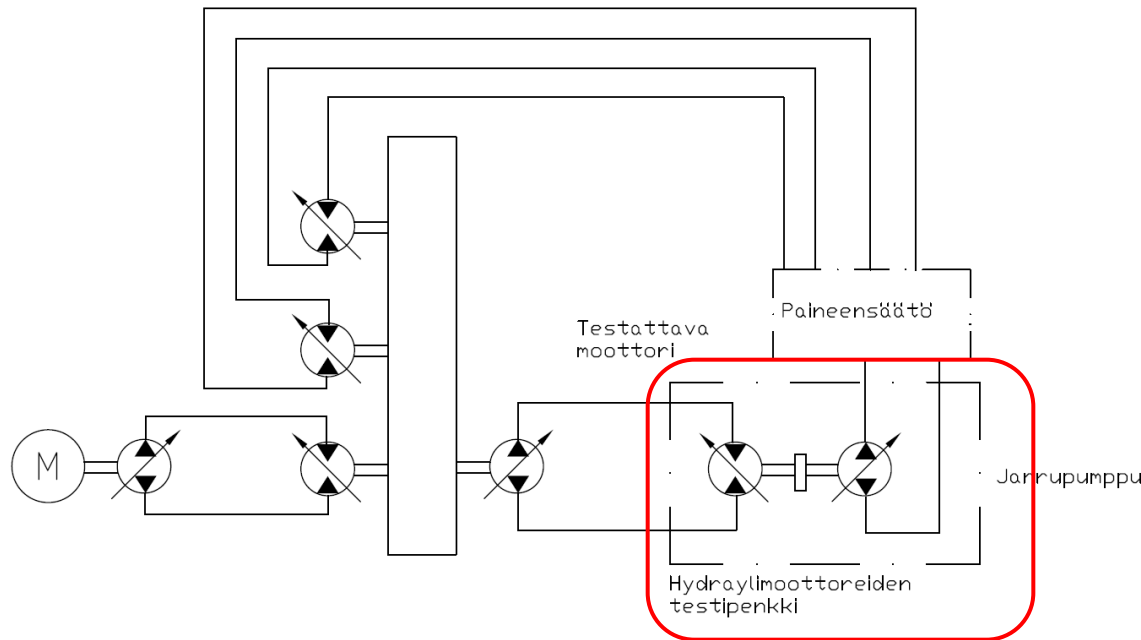


# Hydraulimoottoreiden testipenkki



Projektissa mitoitetaan ja valitaan vaihteeseen liitettävä pumppu (vaihteen oikealla puolella), jarrupumppu sekä niiden ohjauksessa mahdollisesti tarvittavat komponentit. Suunnitellaan moottoritestipenkin runkorakenne ja hydraulimoottorien kytkentätapa jarrupumppuun. Piirretään yksityiskohtainen hydraulikaavio ja suunnitellaan tarvittava putkitus.

- Hydraulimoottoreiden testipenkki koostuu rungosta ja jarrumoottorista, johon voidaan kytkeä erilaisia hydraulimoottoreita
- Pumppujen testauspenkistä saadaan tilavuusvirta moottorin pyörittämiseen
- Jarrupumpun avulla painetta säätämällä saadaan moottorin akselille kuorma
- Arvioitu testiteho 105 kW ja jarrumomentti 1000 Nm
- Jarrupumpun tuottama tilavuusvirta viedään vaihteistoon kiinnitetyille apumoottoreille
- Näin käyttömoottorin 45 kW teho saadaan riittämään (tuotetaan vain häviöihin menevä teho)

